



ULTIMHEAT

HEAT & CONTROLS



INTERRUTTORI DI LIVELLO A GALLEGGIANTE

- Pressostati & interruttori pneumatici:
- Flussostati & controlli combinati:







Vedere il catalogo N. 5

Vedere il catalogo N. 6





Contattateci



Sezione 1	Sommario	P1-P2
Sezione 2	Premessa storica e tecnica sugli interruttori di livello	P1
	Informazioni tecniche	P2-P10
Sezione 3	Elenco dei riferimenti	P1-P4

Interruttori di livello verticali con interruttore reed				P1-P12
Sezione 4		DM1	Contatto per interruttore reed, filettatura M8, galleggiante cavo in polipropilene 25 × 15 mm, uscita a filo	P3
		DM2	Contatto per interruttore reed, filettatura M8, galleggiante cavo in polipropilene 29 × 16 mm, uscita a filo, rilevamento livello inferiore	P4
		DM3	Contatto per interruttore reed, filettatura M8, galleggiante in EPS espanso 20 × 16 mm, uscita a filo	P5
		DM4	Contatto per interruttore reed, filettatura M8, galleggiante in schiuma EPS 29 × 16 mm, uscita a filo, rilevamento livello inferiore	P6
		DM5	Contatto per interruttore reed, montaggio su linguetta laterale, galleggiante in schiuma EPS 20 × 16 mm, uscita a filo	P7
		DM6	Contatto per interruttore reed, montaggio su linguetta laterale, galleggiante in schiuma EPS 29 × 16 mm, uscita a filo, rilevamento livello inferiore	P8
		DMB	Contatto per interruttore reed, filettatura M8, galleggiante cavo in polipropilene 25 × 15 mm, scatola di connessione impermeabile	P9
		DMC	Contatto per interruttore reed, filettatura M8, galleggiante cavo in polipropilene 25 × 15 mm, scatola di connessione impermeabile, relè di potenza 16A 230V incorporato	P10



Interruttori di livello orizzontali con interruttore reed				P1-P8
Sezione 5		DT1	Contatto per interruttore reed, filettatura maschio NPT da ½", corpo e galleggiante in PBT, uscita a filo	P3
		DT2	Contatto per interruttore reed, filettatura maschio NPT da ½", corpo e galleggiante in PBT, terminali a linguetta 6.3 × 0.8 mm	P4
		DT3	Contatto per interruttore reed, filettatura maschio BSPP da ½", corpo e galleggiante in PBT, uscita a filo	P5
		DT4	Contatto per interruttore reed, filettatura maschio ½" BSPP, corpo e galleggiante in PBT, terminali a linguetta 6.3 × 0.8 mm	P6

A causa del continuo miglioramento dei nostri prodotti, i disegni, le descrizioni e le caratteristiche utilizzate in queste schede tecniche sono solo a titolo indicativo e possono essere modificate senza preavviso.



A causa del continuo miglioramento dei nostri prodotti, i disegni, le descrizioni e le caratteristiche utilizzate in queste schede tecniche sono solo a titolo indicativo e possono essere modificate senza preavviso.

Premessa storica e tecnica sugli interruttori di livello

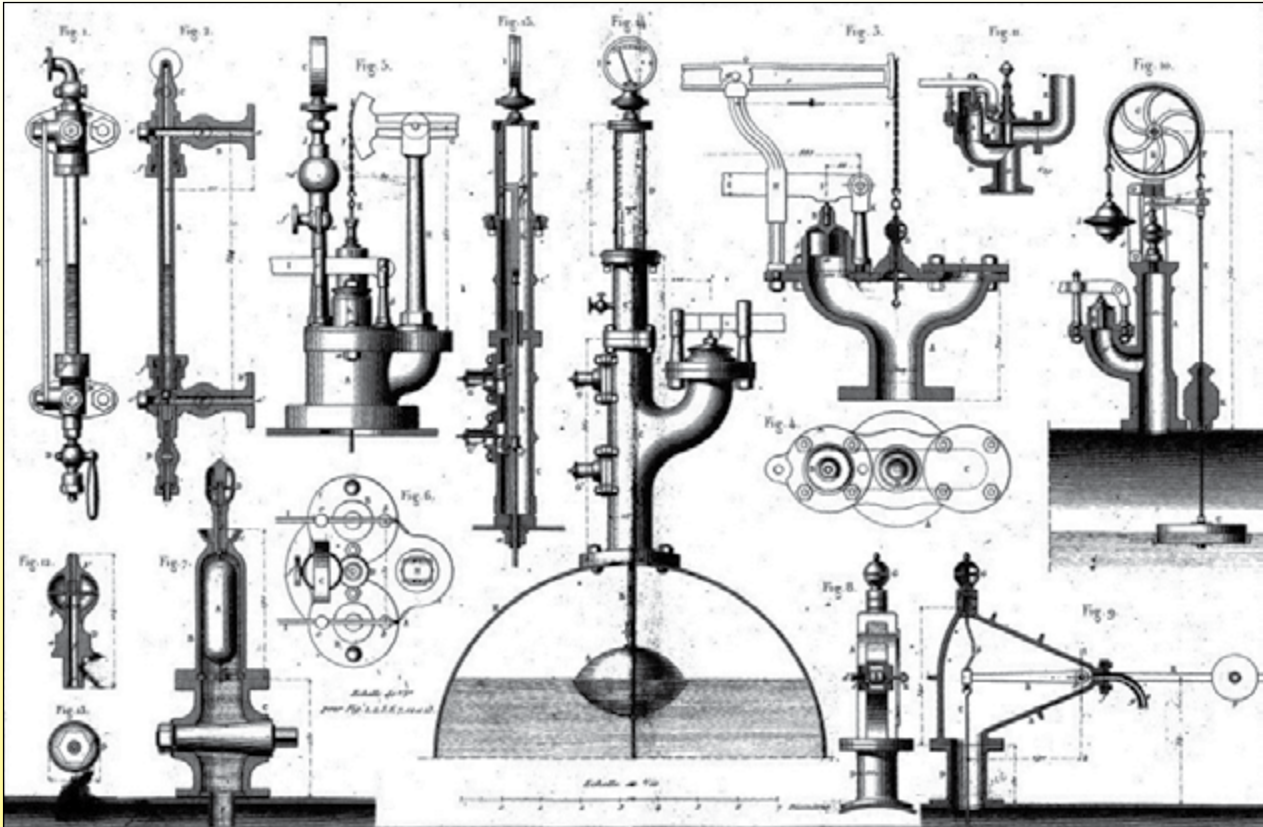


A causa del continuo miglioramento dei nostri prodotti, i disegni, le descrizioni e le caratteristiche utilizzate in queste schede tecniche sono solo a titolo indicativo e possono essere modificate senza preavviso.

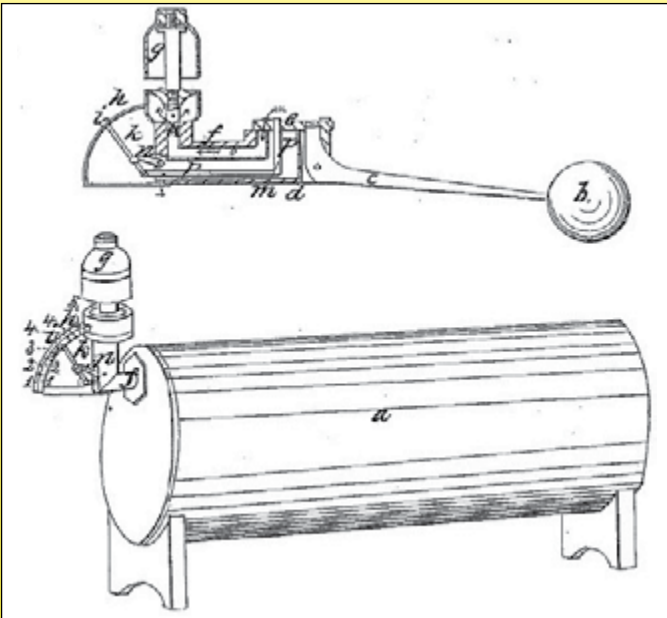


Introduzione tecnica e storica agli interruttori di livello a galleggiante

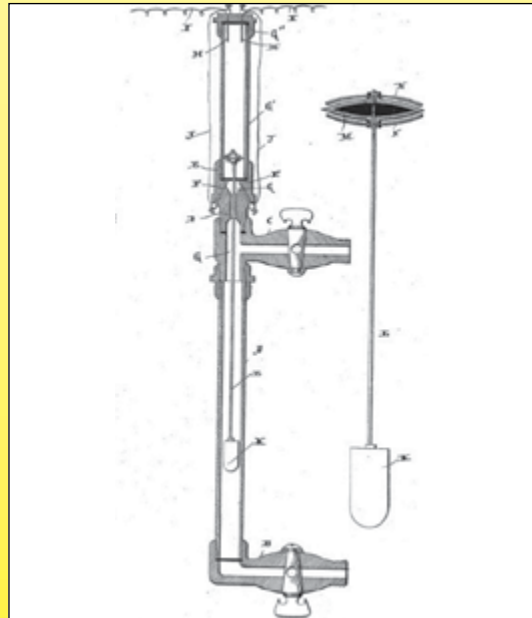
Se la misurazione del livello, soprattutto per scopi meteorologici, sembra risalire al IV o V secolo A.C. in India, lo sviluppo delle caldaie a vapore per locomotive e delle caldaie a vapore a bassa pressione per il riscaldamento centrale nel primo quarto del XIX secolo, ha rapidamente rivelato l'esigenza indispensabile di controllare il livello dell'acqua.



Gamma di dispositivi di rilevamento del livello per caldaie e motori a vapore, 1851



Joseph Dilks, US patent 7808, dicembre 1850, indicatore di livello a galleggiante con fischio di allarme del vapore.



Mac Dermott, US patent 487634, dicembre 1892, dispositivo di livello verticale a galleggiante con contatto elettrico minimo e massimo.

Ben presto alcuni di questi dispositivi furono progettati per azionare un contatto elettrico.

L'invenzione dell'interruttore Reed nel 1936 e la sua produzione di massa negli anni '60 hanno permesso la miniaturizzazione degli interruttori di livello, oggi utilizzati in molte applicazioni di elettrodomestici.

Gli interruttori di livello Ultimheat sono costruiti secondo la tecnologia dei galleggianti che azionano un contatto elettrico. Se il livello cambia, il movimento del galleggiante, che segue la variazione della posizione della superficie dell'acqua, aziona un contatto elettrico. Questo contatto è solitamente fornito da un interruttore reed (noto anche con l'acronimo ILS in francese), ma può anche essere un microinterruttore.

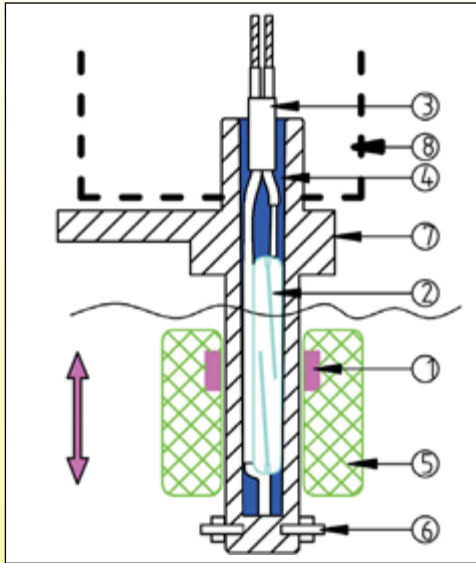


Introduzione tecnica e storica agli interruttori di livello a galleggiante

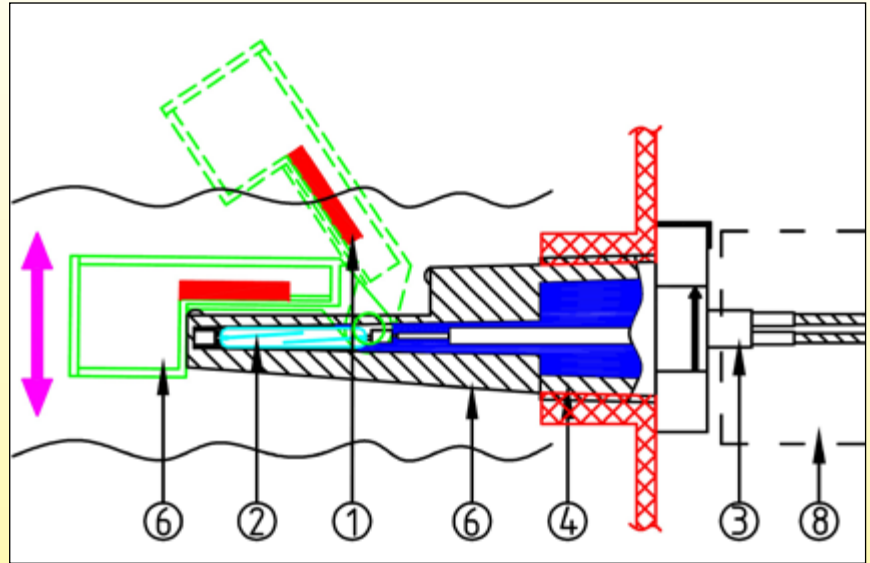
A: Funzionamento

Diagramma di funzionamento

A1: Tipo verticale



A2: Tipo orizzontale

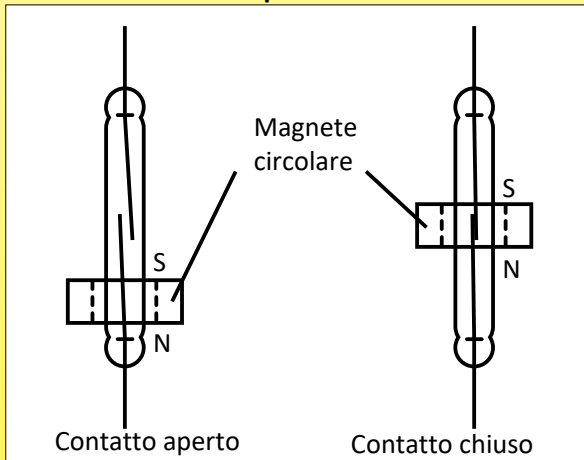


Un interruttore di livello a galleggiante è costituito da 8 componenti principali

- | | |
|--|---|
| 1: Magnete attaccato al galleggiante (nei dispositivi con interruttori reed) | 5: Galleggiante |
| 2: Contatto elettrico (interruttore reed o microinterruttore) | 6: Limiti di spostamento del galleggiante |
| 3: Collegamento elettrico | 7: Corpo dell'interruttore di livello, con il relativo sistema di montaggio |
| 4: Riempimento di resina (per i dispositivi che utilizzano un interruttore reed) | 8: Scatola di protezione (opzionale) |

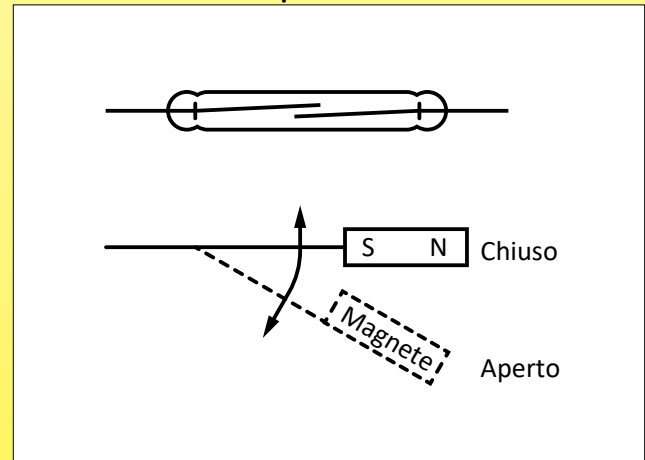
Funzionamento del magnete di spostamento e dell'interruttore reed

A1: Tipo verticale



Nei modelli verticali, quando il magnete, solitamente circolare e che circonda l'interruttore reed, si trova sotto o sopra il centro dell'interruttore reed, i contatti vengono aperti. Quando il magnete si trova al centro della lampada, il contatto è chiuso.

A2: Tipo orizzontale



Nei modelli orizzontali, un magnete piatto (parallelepipedo rettangolare o disco) si avvicina all'interruttore reed quando il galleggiante ruota sul proprio asse; quando il magnete è sufficientemente vicino all'interruttore reed, il contatto di quest'ultimo è aperto.

B: Descrizione delle diverse parti

1: Il magnete situato all'interno del galleggiante (nei dispositivi che utilizzano interruttori reed)

La scelta di un magnete per un'applicazione di interruttore di livello deve tenere conto delle caratteristiche del liquido in cui sarà immerso, della temperatura a cui sarà sottoposto, della sua resistenza alla corrosione, del campo magnetico richiesto per azionare l'interruttore e della sua distanza dagli interruttori reed. I magneti sinterizzati sono sensibili agli urti e alle vibrazioni, quelli "incollati" hanno una bassa resistenza alle temperature a causa delle resine utilizzate per agglomerarsi, mentre i magneti al neodimio-ferro-boron contengono il 60-75% di ferro (la quantità dipende dal grado) e sono quindi soggetti a corrosione. Il loro prezzo è estremamente variabile a seconda dei materiali e del processo di fabbricazione, quindi è la somma di tutti questi parametri a decidere se utilizzare un tipo di magnete piuttosto che un altro in un'applicazione specifica.

A causa del continuo miglioramento dei nostri prodotti, i disegni, le descrizioni e le caratteristiche utilizzate in queste schede tecniche sono solo a titolo indicativo e possono essere modificate senza preavviso.



Introduzione tecnica e storica agli interruttori di livello a galleggiante

Confronto delle caratteristiche dei principali tipi di magneti (valori medi)

Materiale	Nome	Grado	Br (KGs)	Hc (KOe)	Hci (KOe)	BH _{max} (MGOe)	T _{max} (°C) *
NdFeB**	Neodimio-Ferro-Boro	39H	12.8	12.3	21	40	80
NdFeB**	Neodimio-Ferro-Boro	B10N	6.8	5.8	10.3	10	80
SmCo**	Samario-Cobalto	SmCo26	10.5	9.2	10	26	300
Alnico	Alluminio-Nichel-Cobalto	Alnico 5	12.5	0.64	0.64	5.5	540
Ceramica (bario/stronzio)	Ferrite	Y8T-Br	2.2	1.8	3	1	280
Ceramica (bario/stronzio)	Ferrite	Y30-Br	3.8	2.4	2.5	3.5	280
Ceramica (bario/stronzio)	Ferrite	Y30H-1	3.9	3.2	3.2	3.8	280
Gomma magnetica***	Magnete flessibile in ferrite	PRM-8	1.6	1.4	1.4	0.6	100

* T_{max} è la massima temperatura d'uso pratica.

** Magneti di terre rare

*** I magneti flessibili (in gomma) sono prodotti mescolando polveri di ferrite o di magneti al neodimio con leganti di gomma sintetica o naturale. I valori qui riportati si riferiscono alla ferrite

La rimanenza (Br) è la densità di flusso di un materiale magnetico in circuito chiuso, che rimane dopo la rimozione del campo magnetizzante. La rimanenza si misura in Gauss, Tesla o mT. (1 Tesla = 10,000 Gauss).

La densità di flusso (B) è una misura dell'intensità del campo magnetico del magnete in una condizione di "circuito aperto". La densità di flusso effettiva misurata sulla faccia del polo di un magnete dipende dal materiale, dalla qualità, dal rapporto tra l'area del polo e la lunghezza magnetica e da eventuali poli aggiuntivi che creano un ulteriore circuito magnetico. La densità di flusso si misura in Gauss, Tesla o mT.

La forza coercitiva (Hc) è l'intensità del campo smagnetizzante necessaria per ridurre a zero la densità di flusso del magnete. La forza coercitiva si misura in Oersted o kA/m.

Il prodotto energetico massimo (BH_{max}) indica il picco di energia che un magnete può fornire quando opera in un punto di lavoro della curva di smagnetizzazione. Il prodotto energetico massimo si misura in Mega-Gauss-Oersted o kJm³.

2: L'interruttore reed del sistema di contatti elettrici o un microinterruttore.

Per azionare il dispositivo di contatto elettrico è necessaria una certa forza. Può variare da pochi decimi di grammi per i sistemi con contatti reed con una potenza nominale da 10 a 20VA (0.5Amp), a diverse centinaia di grammi per i microinterruttori a scatto con una potenza nominale di 16 o 20Amp.

In generale, la forza necessaria per azionare un contatto elettrico aumenta con la sua potenza nominale e la potenza disponibile sul rilevatore dipende dal volume del galleggiante.

La maggior parte degli interruttori di livello presenti in questo catalogo utilizza interruttori reed perché sono utilizzati per il rilevamento del livello in circuiti elettronici a bassa tensione e bassa corrente. Ciò rende possibile la progettazione di dispositivi compatti.

Interruttori reed

Gli interruttori reed sono piccoli bulbi di vetro con un contatto flessibile a lamelle reed con un potere di interruzione da 10 a 50Va, che ha la particolarità di chiudersi in presenza di un campo magnetico. Questi bulbi di vetro sono sigillati e riempiti di argon o sotto vuoto, quindi sono protetti dall'ossidazione.

Applicazioni degli interruttori Reed negli interruttori di livello

Adatto	Non adatto
Circuiti di computer	Piccoli motori elettrici, compresi i piccoli motori CC
Circuiti di controller logici programmabili (PLC)	Circuiti delle bobine dei contattori di potenza (a meno che non siano protetti da un circuito di soppressione dell'arco)
Relè di piccole dimensioni	Elettrovalvole (a meno che non siano protette da un circuito di soppressione dell'arco)
Circuiti di attivazione dei relè a stato solido (SSR)	Lampade a incandescenza

Principali modelli di interruttori a lamelle utilizzati negli interruttori di livello a galleggiante massimo potere di commutazione (resistivo).

(Valori indicati per un interruttore reed standard con sensibilità magnetica di 25 Ampere Giri)

Dimensioni	Mini: L=14.5mm × 2.2mm dia.		Standard: L=20.5 mm × 2.7 mm dia. max		
	10VA (W) Bassa tensione	10VA (W) Alta tensione	10VA (W) Bassa tensione	40VA (W) Alta tensione	70W (W) Alta tensione
Tensione di commutazione massima CA	110	400	110	250	250
Tensione di commutazione massima CC	150	400	180	200	200
Max Amp 0-24V	0.40	0.5	0.40	1	1
Max Amp 30V	0.33	0.33	0.33	1	1
Max Amp 50V	0.20	0.2	0.20	0.8	1
Max Amp 80V	0.13	0.15	0.13	0.5	0.9
Max Amp 100V	0.10	0.1	0.10	0.4	0.7
Max Amp 110V	0.09	0.09	0.09	0.36	0.64
Max Amp 150V	0.07*	0.07	0.07*	0.27	0.47
Max Amp 180V	N/A	0.06	0.06*	0.22	0.39
Max Amp 230V	N/A	0.04	N/A	0.17	0.30

* Solo carichi CC



Introduzione tecnica e storica agli interruttori di livello a galleggiante

Protezione dei contatti degli interruttori Reed

Commutando a vuoto o con carichi in cui la tensione è inferiore a 5 Volt @ 10 mA o meno, i contatti subiscono un'usura minima o nulla e si prevedono tempi di vita superiori a miliardi di operazioni. Nell'intervallo di 10 Volt si verifica un'usura maggiore dei contatti. Commutando 10 Volt @ 10 mA, si possono prevedere tempi di vita compresi tra 50 e 200 milioni di operazioni.

Quando si commutano carichi induttivi come relè, solenoidi e trasformatori, i contatti degli interruttori reed devono essere protetti per garantire una vita lunga e affidabile. Quando la corrente viene interrotta, l'induttanza o l'inerzia elettrica del carico genera una forte tensione ad alta frequenza, che si manifesta attraverso i contatti dell'interruttore. Se la tensione è sufficientemente elevata, può rompere il mezzo nello spazio tra i contatti, creando un percorso conduttivo. Questo fenomeno è chiamato arco. L'arco può causare la bruciatura, la saldatura o l'incollamento dei contatti. Lo scopo dei circuiti di protezione è quello di prevenire gli archi, mettendo in cortocircuito questa tensione attraverso un percorso alternativo.

Circuito di protezione dei contatti di carico CC con diodo	Circuito di protezione dei contatti di carico CA con circuito R/C
<p>Un diodo 1N4004 è collegato da catodo a positivo. Il diodo non conduce quando il carico è alimentato, ma conduce e cortocircuita il picco di tensione transitoria generato quando l'interruttore si apre. È possibile aggiungere una resistenza in serie al diodo.</p>	<p>Un resistore (R) e un condensatore (C) sono collegati in parallelo all'interruttore. Il condensatore ha un'alta impedenza a 50/60 hertz ed è essenzialmente un cortocircuito alle alte frequenze delle tensioni generate. Valore del condensatore: $C = I^2/10$ Valore del resistore (E= tensione di alimentazione) : $R = E / (10 \cdot I^{(1+50/E)})$</p>
Contatto di protezione del carico CC con diodo Zener Back to Back	Contatto di protezione del carico CA con varistore
<p>Il picco di tensione transitoria che si verifica all'apertura dell'interruttore viene ridotto a un valore pari alla tensione del diodo Zener back to back. Il diodo Zener deve essere dimensionato per una tensione leggermente superiore a quella della sorgente del circuito.</p>	<p>La resistenza del varistore diminuisce bruscamente quando la tensione raggiunge il suo valore di attivazione e cortocircuita il picco di tensione transitoria generato dall'apertura dell'interruttore. Il varistore deve essere dimensionato per una tensione leggermente superiore a quella della sorgente del circuito.</p>

Interruttori a scatto (microinterruttori)

Negli interruttori a scatto, la velocità di apertura dei contatti è di circa 1 m al secondo.

La distanza tra i contatti raggiunge la distanza necessaria per estinguere l'arco elettrico in meno di 1/1000 di secondo. Pertanto, non vi sono interferenze radio e il contatto non si deteriora. Dal punto di vista meccanico, questo tipo di contatto, chiamato anche "contatto ad accumulo di energia", è molto più complicato, costoso e non consente un controllo così elevato rispetto agli interruttori reed.

Il microinterruttore a scatto è particolarmente indicato per i dispositivi che funzionano a 240 o 400 V e quando è richiesta un'elevata potenza elettrica nominale.

Impiego dei microinterruttori negli interruttori di livello

Svantaggi	Vantaggi
Prezzo più elevato rispetto agli interruttori reed	Elevata portata elettrica, fino a 30A da 110VCA a 230VCA
L'elevata forza operativa obbliga a utilizzare galleggianti di grande volume	Contatti SPNC, SPNO o change over
Ampia corsa differenziale sull'interruttore, che fornisce una distanza importante nei livelli di commutazione alti e bassi	I contatti a scatto non generano EMC

Materiale dei contatti dei microinterruttori e placcatura dei contatti nelle applicazioni degli interruttori di livello

Il contatto di un microinterruttore si usura per micro vaporizzazione a ogni ciclo di apertura e chiusura. Questa usura è proporzionale alla forza e alla durata dell'arco elettrico.

Il materiale di contatto più comune è l'argento puro o legato. La sua conducibilità termica evacua rapidamente il picco di temperatura che si verifica durante questi cicli.

La sua ottima conducibilità elettrica fornisce una resistenza di contatto molto bassa, di solito inferiore a 3 milli-ohm. Tuttavia, si ossida e si ricopre gradualmente di un sottile strato di ossido d'argento, che non è elettricamente conduttivo.

Questo strato si vaporizza facilmente quando l'interruttore viene utilizzato alle comuni tensioni domestiche (240 V, 300 V). Tuttavia, quando viene utilizzato a bassa tensione (meno di 12 V) e con correnti molto basse (pochi milli-amp) e meno di 800 mW, l'arco di apertura del contatto non è più sufficiente a vaporizzare lo strato di ossido d'argento. La soluzione è quella di placcare il contatto con un sottile strato d'oro (detto gold flash) dello spessore di 3-5 micron, per garantirne la protezione, soprattutto in condizioni di elevata umidità a cui sono generalmente soggetti gli interruttori di livello.



Introduzione tecnica e storica agli interruttori di livello a galleggiante

Confronto tra materiali di contatto e placcature

Argento e leghe d'argento	Argento placcato oro
Elevata potenza elettrica nominale, uso obbligatorio per potenze elettriche nominali superiori a 1A 250VCA	Non possono essere utilizzati con tensioni inferiori a 0.1 millivolt, perché la resistenza di contatto è troppo elevata.
Si ossidano e la resistenza di contatto aumenta con il tempo se vengono utilizzati per tensioni inferiori a 20 V e 100 mA.	L'utilizzo con tensioni superiori a 30 V e/o con correnti superiori a 100 mA provoca la vaporizzazione della protezione dorata. Il contatto si comporta come un normale contatto in argento
Non può essere utilizzato in atmosfera ossidante	Se il carico è inferiore a 30 mV e 10 mA, la resistenza del contatto non cambia e la durata elettrica diventa molto importante (salvo contaminazione atmosferica da idrocarburi).

3: Cablaggio elettrico

Per i sistemi di interruttori reed, il collegamento elettrico più comune è tramite fili o cavi. Dato il basso valore elettrico degli interruttori reed, la sezione dei conduttori è generalmente inferiore o uguale a 0.5 mm². In assenza di stress termico o di condizioni ambientali, i fili e i cavi sono isolati in PVC. L'isolamento in silicone, FEP e Teflon è sconsigliato perché non garantisce la tenuta ermetica con il riempimento in resina e può far entrare acqua o umidità all'interno del prodotto. Per le grandi quantità si consigliano linguette o uscite di connettori.

4: Riempimento di resina (per i tipi di interruttori reed)

Il riempimento di resina svolge due funzioni

- Fissare meccanicamente il reed nel corpo e fornire la sua resistenza allo strappo (gli standard impongono una resistenza allo strappo pari o superiore a 10N).
- Isolamento elettrico principale del contatto elettrico e del cablaggio. Questo richiede una resina UL94-VO. In alcune applicazioni del cliente la classe di isolamento I è insufficiente e il sistema di contatto deve ricevere un isolamento aggiuntivo per soddisfare i requisiti della classe di isolamento II.

5: Galleggiante

I requisiti principali dei galleggianti sono: avere una densità inferiore a quella del liquido in cui devono galleggiare, resistere alla pressione e alla temperatura del mezzo in cui si trovano e rimanere sigillati. Gli interruttori di livello a galleggiante verticale possono ricevere più galleggianti sullo stesso stelo, ciascuno dei quali aziona un interruttore indipendente.

Esistono tre tecnologie di produzione dei galleggianti:

- Galleggianti in metallo cavo
- Galleggianti in plastica vuota,
- Galleggianti in schiuma di plastica.

Tutti e tre i modelli possono essere intercambiabili sullo stesso asse.

In alcuni modelli verticali che utilizzano un interruttore reed, una posizione saggia del magnete nel galleggiante può consentire di invertire le posizioni di apertura e chiusura del contatto con una semplice inversione del galleggiante.

Nei modelli orizzontali con interruttore reed, è la rotazione di 180° dell'intero dispositivo a invertire il funzionamento del contatto.

Vantaggi e svantaggi dei 3 tipi di galleggianti

Galleggiamento:

Nei galleggianti cavi, lo spessore delle pareti sarà ottimizzato per fornire la migliore galleggiabilità per resistere alla pressione e alla temperatura massime a cui può essere sottoposto durante il normale funzionamento.

Il limite di pressione massima può variare da 0.05 MPa a 1 MPa a seconda del modello e degli spessori.

I galleggianti in schiuma devono monitorare attentamente la densità della schiuma per ottenere un galleggiamento costante e affidabile. Le schiume sono di tipo a celle chiuse, con una leggera pelle per evitare l'ingresso di liquidi tra le bolle di schiuma.

Resistenza alla temperatura:

Rispetto ai galleggianti in metallo, i galleggianti in plastica hanno il vantaggio di una migliore galleggiabilità e di un prezzo inferiore, ma lo svantaggio di una minore resistenza alla pressione e alla temperatura. La resistenza chimica delle materie plastiche varia notevolmente a seconda dei materiali utilizzati.

I limiti di temperatura dei galleggianti in plastica sono generalmente inferiori a 85°C (temperatura permanente). In determinate condizioni è possibile utilizzare materiali che offrono una maggiore resistenza al calore (fino a 125°C o più).

Resistenza chimica:

Il materiale utilizzato deve essere compatibile con la natura del fluido o del liquido con cui il galleggiante è a contatto. Inoltre, non deve indurirsi o incrinarsi nel tempo. Gas o liquidi a contatto con il galleggiante possono avere un effetto corrosivo o distruttivo a breve, medio o lungo termine su di esso, ad esempio ozono, cloro e suoi composti, bromo e suoi composti, solventi, idrocarburi ecc.

Contatto con l'acqua potabile:

In alcune applicazioni, quando il galleggiante è a contatto con l'acqua potabile, vengono aggiunti degli standard sanitari che regolano la composizione chimica. Gli standard più elevati conosciuti, utilizzati come riferimento normativo in molti paesi, sono quelli emessi dalla FDA (Food and Drug Administration, USA) e dal WRC (Water Research Council, GB).



Introduzione tecnica e storica agli interruttori di livello a galleggiante

I galleggianti in acciaio inossidabile sono i più adatti a soddisfare i requisiti per l'acqua potabile. Nel caso dei galleggianti in plastica, queste norme prevedono in particolare la superficie massima consentita a contatto con l'acqua e la temperatura massima a cui la plastica può essere esposta senza che vengano rilasciati composti nocivi nell'acqua.

Contatto con acque fortemente calcaree:

Quando i galleggianti vengono utilizzati in acque fortemente cariche di sali di calcio, questi possono depositarsi sul galleggiante e sul corpo del sensore di livello. Questo deposito ha due conseguenze: un galleggiante più pesante, che può causarne l'affondamento, e una riduzione degli spazi dimensionali tra il galleggiante e il corpo, che può provocare un blocco meccanico.

Non esiste una soluzione definitiva per risolvere questi problemi. È possibile ritardare il blocco utilizzando galleggianti più grandi (che quindi producono una forza maggiore) e aumentando il gioco meccanico tra il galleggiante e il corpo.

Si possono anche spruzzare leggermente sulle parti prodotti antiaderenti a base di olio di silicone, ma la loro compatibilità con i materiali del galleggiante e del corpo e con le condizioni di funzionamento deve essere attentamente verificata.

Contatto con fluidi viscosi:

Si sconsiglia di utilizzare interruttori di livello con parti in movimento (quindi ovviamente tutti i sistemi a galleggiante) su fluidi con viscosità dinamica inferiore a 0.5×10^{-4} Pa.s o superiore a 10^{-2} Pa.s.

Viscosità dinamica dei liquidi (Pa.s)

Benzina	Metanolo	Acqua	Acqua di mare	Etanolo	Kerozene	Sangue (37°C)	Glicole etilenico	Acido solforico	Olio motore SAE 10 (20°C)	Olio d'oliva	Olio motore SAE 40 (20°C)	Miele	Cioccolato fuso
2.92×10^{-4}	5.98×10^{-4}	1×10^{-3}	1.07×10^{-3}	1.2×10^{-3}	1.92×10^{-3}	3×10^{-3}	2.14×10^{-2}	2.42×10^{-2}	6.5×10^{-2}	8.1×10^{-2}	0.32	2~10	45~130

Particelle magnetiche:

Gli interruttori di livello si basano su un magnete alloggiato all'interno del galleggiante, pertanto è necessario evitare liquidi contenenti particelle magnetiche, come la limatura di ferro, che si accumulano sul magnete.

Onde e agitazione sulla superficie del liquido:

Se la superficie del liquido è agitata da onde, il galleggiante si muoverà rapidamente seguendo le oscillazioni della superficie e quindi azionerà l'interruttore alla frequenza di queste oscillazioni. Esistono due soluzioni per attenuare questi inconvenienti:

- Installare un relè temporizzato sul circuito di uscita del contatto
- Installare un guscio anti-onde intorno al galleggiante. Questo guscio è una piccola scatola con piccoli fori che smorzano le oscillazioni. Più piccoli sono i fori, più importante è il divario tra il livello del liquido all'interno e all'esterno, per cui è necessario trovare il giusto equilibrio tra l'eliminazione delle onde e la rapidità del livello di controllo.

6: Arresto meccanico del galleggiante

Lo spostamento meccanico del galleggiante deve essere limitato per rimanere entro i limiti del rilevamento della posizione del magnete da parte dell'interruttore reed. Esistono in commercio sensori di livello a galleggiante con clip che consentono di selezionare due possibili posizioni relative del galleggiante, una posizione che dà un contatto normalmente chiuso e una normalmente aperta.

I galleggianti Ultimheat sono progettati per consentire queste due posizioni semplicemente invertendo il galleggiante.

7: Corpo del meccanismo e sistema di montaggio

Scelta del materiale:

Il corpo del meccanismo svolge diverse funzioni:

- *Protezione del dispositivo da scosse elettriche, infiltrazioni d'acqua, valori di pressione e sostanze chimiche.*

Questo corpo deve soddisfare gli stessi requisiti del galleggiante, ma con l'aggiunta di caratteristiche speciali dovute alla sua funzione di protezione elettrica. Le materie plastiche per il corpo sono sempre classificate UL94-VO.

- *Guida del galleggiante:* la guida del galleggiante richiede l'uso di materiali plastici che non si usurino facilmente, con un basso coefficiente di attrito.

- *Il montaggio dell'interruttore di livello:*

Questo montaggio può essere assicurato da filettature NPT o BSPT (Coniche), oppure da filettature cilindriche BSPP o metriche. Le filettature coniche richiedono una guarnizione sulla filettatura, mentre le filettature cilindriche richiedono una guarnizione piatta.

In generale, i flussostati verticali vengono inseriti dall'interno del serbatoio e fissati con un dado e una guarnizione esterni, mentre i flussostati orizzontali vengono montati dall'esterno del serbatoio su un raccordo femmina.

Nelle applicazioni di grandi quantità di interruttori di livello verticali, si preferisce una staffa laterale, più adatta al montaggio con cacciavite.

A seconda dell'applicazione, i sensori di livello vengono montati sul fondo, sul lato o sulla sommità dei serbatoi. Il design della soluzione di montaggio può essere adattato a questi requisiti.

- *Coperchio:* un coperchio opzionale può essere fissato tramite una filettatura centrale o tramite viti e guarnizione sul corpo dell'interruttore di livello.

A causa del continuo miglioramento dei nostri prodotti, i disegni, le descrizioni e le caratteristiche utilizzate in queste schede tecniche sono solo a titolo indicativo e possono essere modificate senza preavviso.



Introduzione tecnica e storica agli interruttori di livello a galleggiante

8: Alloggiamento di protezione

L'alloggiamento di protezione può avere diverse funzioni:

- Protezione dall'ingresso contro gli attacchi provenienti dall'ambiente esterno (pioggia, polvere, urti).
- Protezione dalle condizioni in cui il prodotto sarà installato nella sua applicazione.

Nella maggior parte dei casi, gli interruttori di livello vengono integrati da un OEM in una macchina o in un'apparecchiatura. È quindi questa macchina o apparecchiatura a garantire la protezione da acqua, polvere, urti e altri agenti contaminanti.

- *Protezione dall'ambiente esterno:* Si tratta solitamente di alloggiamenti in plastica che garantiscono un grado di protezione IPxx (protezione contro la penetrazione di acqua e polvere, EN 60529) e IKxx (protezione contro gli urti, EN 50102).

- *Protezione contro le atmosfere esplosive per gas e polveri:* Gli interruttori di livello Ultimheat non sono progettati per l'uso in questi ambienti e pertanto non soddisfano gli standard applicabili in questo campo di applicazione.

C: Valori e definizioni

Differenziale di livello

Il differenziale di livello (noto anche come "differenziale" o "isteresi") è la differenza tra la posizione del galleggiante in cui aziona il contatto elettrico in seguito a una variazione di livello e la posizione in cui torna allo stato originale quando la variazione di livello viene invertita. La regola generale è che il differenziale di livello aumenta con la portata elettrica nominale. Un interruttore di livello con una portata elettrica ridotta avrà generalmente un differenziale di livello ridotto.

Vocabolario

Definizione di interruttore di livello: Un interruttore di livello è un dispositivo che rileva il superamento di un valore predeterminato del livello di un liquido. L'informazione avviene sotto forma di un contatto elettrico che apre o chiude un circuito.

Sinonimi e parole simili:

Sensore di livello, interruttore di livello, controllo di livello.

Parametri di selezione degli interruttori di livello

La scelta di un interruttore di livello deve tenere in considerazione:

- La temperatura del liquido
- La viscosità del liquido
- La pressione a cui deve essere sottoposto,
- Il tipo di liquido,
- il tipo di contatto (NO, NC, SPDT)
- La portata elettrica (tensione, corrente)
- L'ambiente (protezione da acqua, polvere, urti)
- La posizione sul serbatoio



A causa del continuo miglioramento dei nostri prodotti, i disegni, le descrizioni e le caratteristiche utilizzate in queste schede tecniche sono solo a titolo indicativo e possono essere modificate senza preavviso.



Elenco dei riferimenti

A causa del continuo miglioramento dei nostri prodotti, i disegni, le descrizioni e le caratteristiche utilizzate in queste schede tecniche sono solo a titolo indicativo e possono essere modificate senza preavviso.



A causa del continuo miglioramento dei nostri prodotti, i disegni, le descrizioni e le caratteristiche utilizzate in queste schede tecniche sono solo a titolo indicativo e possono essere modificate senza preavviso.



Elenco dei riferimenti

A causa del continuo miglioramento dei nostri prodotti, i disegni, le descrizioni e le caratteristiche utilizzate in queste schede tecniche sono solo a titolo indicativo e possono essere modificate senza preavviso.

Elenco dei riferimenti	Elenco dei riferimenti	Elenco dei riferimenti	Elenco dei riferimenti
DM10F082825F1050	DM303083320FB050	DM5438H3320SA050	DT14P207618EA050
DM10F082825F5050	DM343083320F1050	DM5438H3320SB050	DT14P207618EB050
DM10F082825FA050	DM343083320F5050	DM6038H3329S1050	DT20P207618E0021
DM10F082825FB050	DM343083320FA050	DM6038H3329S5050	DT24P207618E0021
DM14F082825F1050	DM343083320FB050	DM6038H3329SA050	DT30P207618G1050
DM14F082825F5050	DM403083329F1050	DM6038H3329SB050	DT30P207618G5050
DM14F082825FA050	DM403083329F5050	DM6438H3329S1050	DT30P207618GA050
DM14F082825FB050	DM403083329FA050	DM6438H3329S5050	DT30P207618GB050
DM20F082829F1050	DM403083329FB050	DM6438H3329SA050	DT34P207618G1050
DM20F082829F5050	DM443083329F1050	DM6438H3329SB050	DT34P207618G5050
DM20F082829FA050	DM443083329F5050	DMB6F082825FA100	DT34P207618GA050
DM20F082829FB050	DM443083329FA050	DMB8F082825FA100	DT34P207618GB050
DM24F082829F1050	DM443083329FB050	DMC8F082825FA2R0	DT40P207618G0021
DM24F082829F5050	DM5038H3320S1050	DT10P207618E1050	DT44P207618G0021
DM24F082829FA050	DM5038H3320S5050	DT10P207618E5050	
DM24F082829FB050	DM5038H3320SA050	DT10P207618EA050	
DM303083320F1050	DM5038H3320SB050	DT10P207618EB050	
DM303083320F5050	DM5438H3320S1050	DT14P207618E1050	
DM303083320FA050	DM5438H3320S5050	DT14P207618E5050	



A causa del continuo miglioramento dei nostri prodotti, i disegni, le descrizioni e le caratteristiche utilizzate in queste schede tecniche sono solo a titolo indicativo e possono essere modificate senza preavviso.



A causa del continuo miglioramento dei nostri prodotti, i disegni, le descrizioni e le caratteristiche utilizzate in queste schede tecniche sono solo a titolo indicativo e possono essere modificate senza preavviso.

Interruttori di livello verticali con interruttore reed



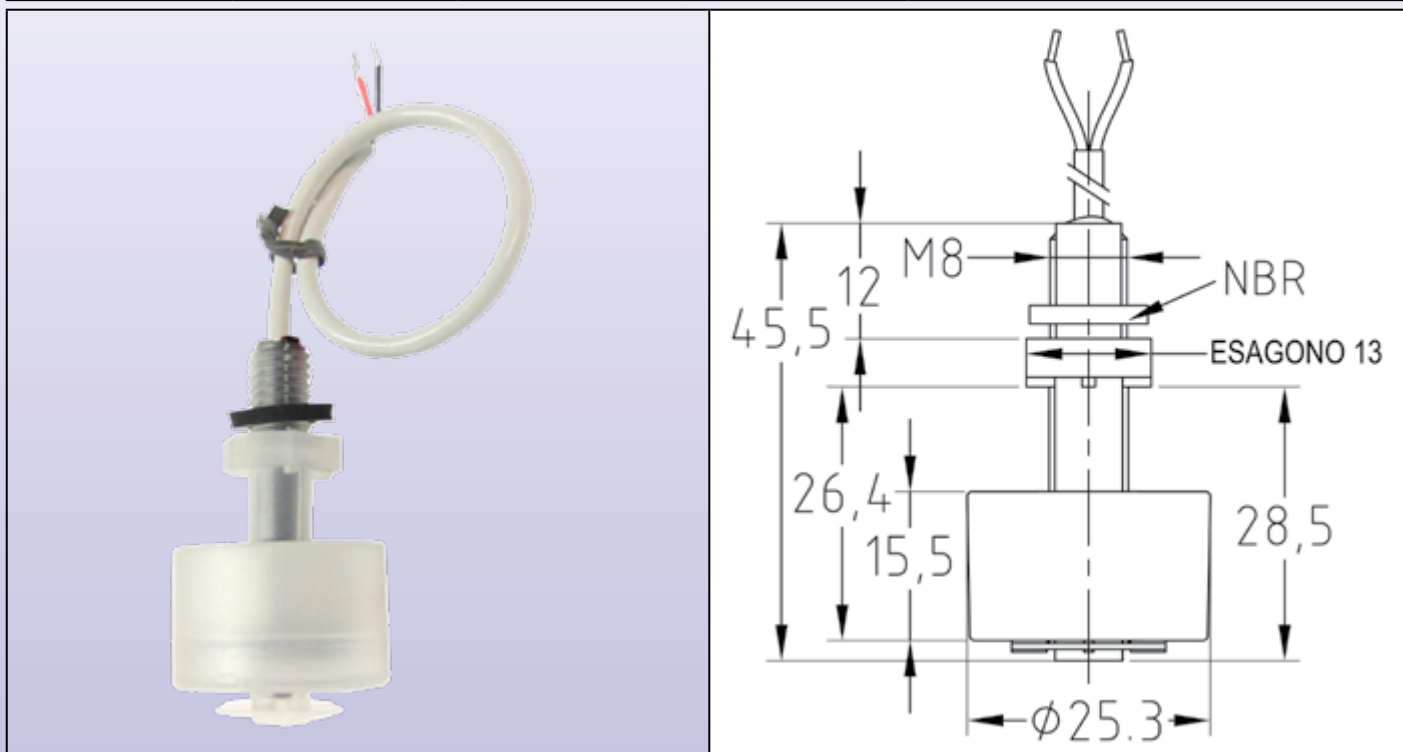
A causa del continuo miglioramento dei nostri prodotti, i disegni, le descrizioni e le caratteristiche utilizzate in queste schede tecniche sono solo a titolo indicativo e possono essere modificate senza preavviso.

Contatto per interruttore Reed, stelo con filettatura M8, uscita cavo, diametro 25 × 15 mm galleggiante in polipropilene



A causa del continuo miglioramento dei nostri prodotti, i disegni, le descrizioni e le caratteristiche utilizzate in queste schede tecniche sono solo a titolo indicativo e possono essere modificate senza preavviso.

Materiale del galleggiante	Montaggio	Resistenza di contatto	Temperatura ambiente	Pressione massima	Tipo
Polipropilene	Verticale	150 mOhms maxi	Da -20 a +80°C	1 bar (15 PSI)	DM1



Utilizzo: circuiti a bassa tensione

Principali applicazioni: generatori di vapore, macchine da caffè, distributori automatici, pompe di condizionamento, deumidificatori. Principali applicazioni: controllo del livello dell'acqua.

Materiale dello stelo: polipropilene.

Materiale del galleggiante: polipropilene.

Montaggio: Verticale, a parete, con dado M8 e guarnizione piatta in NBR.

Configurazione dei contatti: normalmente chiusi quando il galleggiante è abbassato sullo stelo. Si apre quando il galleggiante sale sul lato del cablaggio. L'inversione del galleggiante cambia la configurazione del contatto in normalmente aperto.

Potenza elettrica nominale:

Tipo a bassa tensione: potenza massima 10 W (VA), max 0.5Amp, tensione massima 110VCA.

Tipo a 230VCA: potenza massima 40 W (VA), max 1Amp. Valori per circuiti resistivi. Per carichi induttivi o capacitivi, è necessario utilizzare un circuito di protezione dei contatti.

Resistenza di contatto: 150mOhms maxi (fili non inclusi).

Fili: Cavo AWG24, stile UL 2464, isolato in PVC, lunghezza 100, 500, 1000 o 2000 mm.

Limiti dei liquidi: da utilizzare con liquidi chimicamente compatibili con il polipropilene, viscosità dinamica superiore a 0.5×10^{-4} Pa.s e inferiore a 10^{-2} Pa.s, peso specifico superiore a 0.9, senza particelle magnetiche.

Temperatura ambiente: -20+80°C.

Pressione massima: 1 bar (15 PSI).

Opzioni: Schermo anti-schizzi per l'uso in applicazioni con turbolenza, cavo di lunghezza diversa, potenza elettrica nominale 70W, 1A, 250VCA.

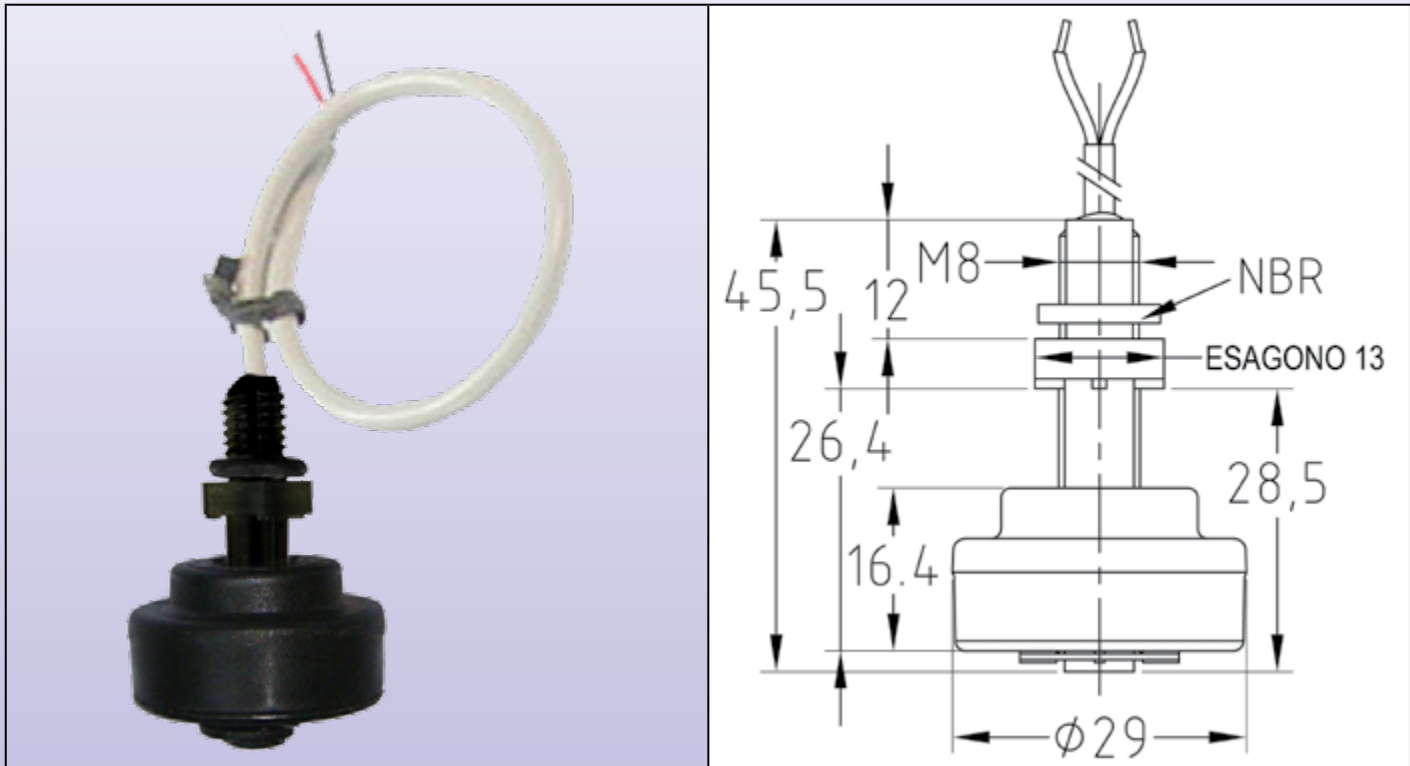
Riferimenti:

Potenza elettrica nominale	Cavo 100 mm	Cavo 500 mm	Cavo 1000 mm	Cavo da 2000 mm
10VA (max 110V CA)	DM10F082825F1050	DM10F082825F5050	DM10F082825FA050	DM10F082825FB050
40VA (max 230V CA)	DM14F082825F1050	DM14F082825F5050	DM14F082825FA050	DM14F082825FB050

Montaggio verticale, contatto per interruttore reed, stelo in polipropilene con filettatura M8, dia. 29 × 16.4 mm galleggiante cavo in polipropilene, uscita cavo, per il rilevamento del livello vicino al fondo



Materiale del galleggiante	Montaggio	Resistenza di contatto	Temperatura ambiente	Pressione massima	Tipo
Polipropilene cavo	Verticale	150 mOhms maxi	Da -20 a 80°C	1 bar (15 PSI)	DM2



Utilizzo: circuiti a bassa tensione.

Principali applicazioni: generatori di vapore, macchine da caffè, distributori automatici, pompe di condizionamento, deumidificatori. Galleggiante di grande diametro per il rilevamento del basso livello dell'acqua

Materiale dello stelo: polipropilene

Materiale del galleggiante: polipropilene cavo

Montaggio: Verticale, parete di lancio, con dado M8 e guarnizione piatta in NBR

Configurazione dei contatti: normalmente chiuso quando il galleggiante è abbassato sullo stelo. Si apre quando il galleggiante sale sul lato del cablaggio. L'inversione del galleggiante cambia la configurazione del contatto in normalmente aperto.

Potenza elettrica nominale:

Tipo a bassa tensione: potenza massima 10 W (VA), max 0.5Amp, tensione massima 110VCA.

Tipo a 230VCA: potenza massima 40 W (VA), max 1Amp. Valori per circuito resistivo. Per carichi induttivi o capacitivi, è necessario utilizzare un circuito di protezione dei contatti.

Resistenza di contatto: 150mOhms maxi (fili non inclusi)

Fili: Cavo AWG24, stile UL 2464, isolato in PVC, lunghezza 100, 500, 1000 o 2000 mm.

Limiti dei liquidi: da utilizzare con liquidi chimicamente compatibili con il polipropilene, viscosità dinamica superiore a 0.5×10^{-4} Pa.s e inferiore a 10^{-2} Pa.s, peso specifico superiore a 0.9, senza particelle magnetiche.

Temperatura ambiente: -20+80°C

Pressione massima: 1 bar (15 PSI)

Opzioni: altra lunghezza del cavo, potenza elettrica nominale 70W, 1A, 250VCA.

Riferimenti:

Potenza elettrica nominale	Cavo 100 mm	Cavo 500 mm	Cavo 1000 mm	Cavo 2000 mm
10VA (max 110VCA)	DM20F082829F1050	DM20F082829F5050	DM20F082829FA050	DM20F082829FB050
40VA (max 230VCA)	DM24F082829F1050	DM24F082829F5050	DM24F082829FA050	DM24F082829FB050

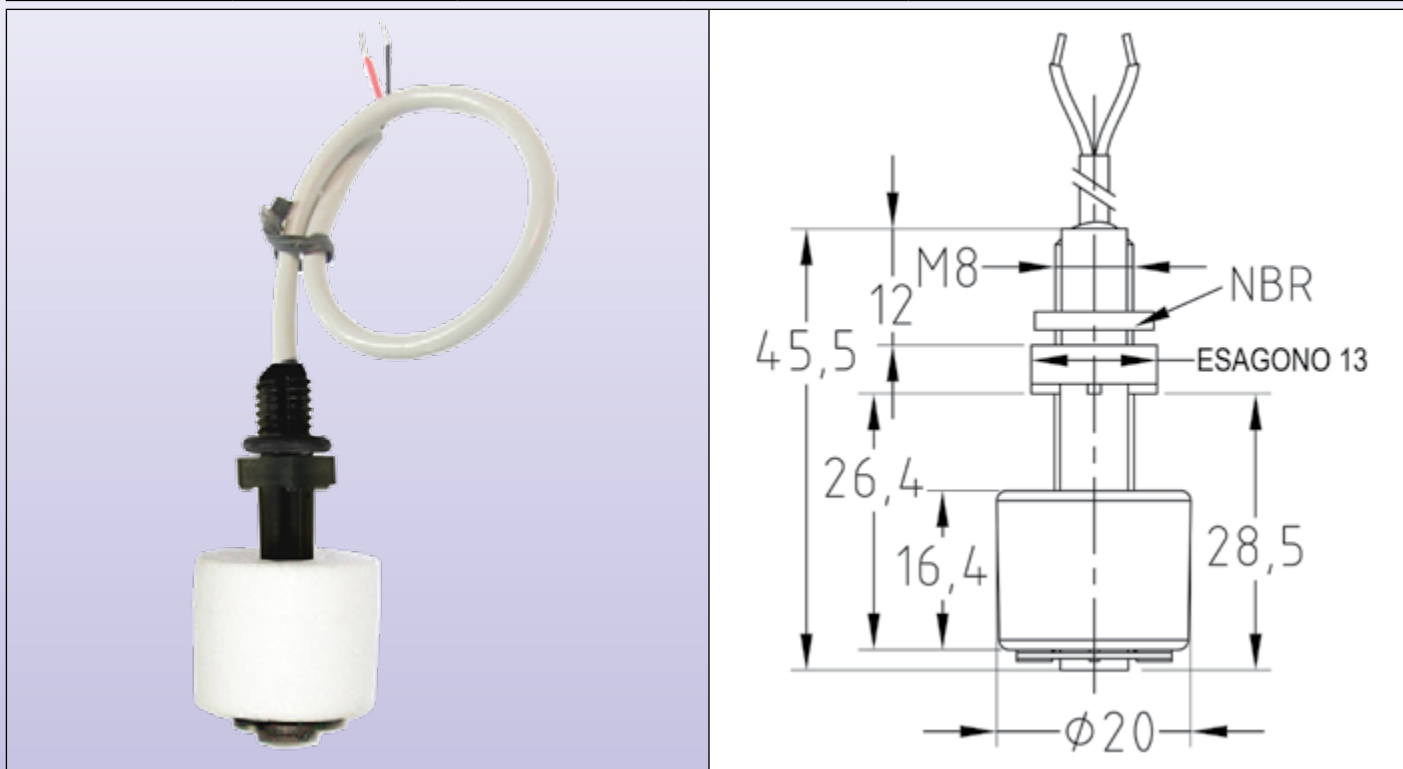
A causa del continuo miglioramento dei nostri prodotti, i disegni, le descrizioni e le caratteristiche utilizzate in queste schede tecniche sono solo a titolo indicativo e possono essere modificate senza preavviso.

Montaggio verticale, contatto per interruttore reed, stelo in polipropilene con filettatura M8, uscita cavo dia. 20 × 16.4 mm galleggiante in schiuma EPS



A causa del continuo miglioramento dei nostri prodotti, i disegni, le descrizioni e le caratteristiche utilizzate in queste schede tecniche sono solo a titolo indicativo e possono essere modificate senza preavviso.

Materiale del galleggiante	Montaggio	Resistenza di contatto	Temperatura ambiente	Pressione massima	Tipo
Schiuma EPS	Verticale	150 mOhms maxi	-20 +65°C	1 bar (15 PSI)	DM3



Utilizzo: circuiti a bassa tensione

Principali applicazioni: distributori automatici, pompe di condizionamento, deumidificatori. Galleggiante di piccolo diametro per applicazioni in spazi ridotti. Il galleggiante in schiuma EPS evita le perdite del galleggiante, ma riduce la temperatura massima del liquido.

Materiale dello stelo: polipropilene.

Materiale del galleggiante: EPS espanso con superficie a effetto pelle per evitare l'assorbimento dell'acqua.

Montaggio: Verticale, a parete, con dado M8 e guarnizione piatta in NBR.

Configurazione dei contatti: normalmente chiusi quando il galleggiante è abbassato sullo stelo. Si apre quando il galleggiante sale sul lato del cablaggio. L'inversione del galleggiante cambia la configurazione del contatto in normalmente aperto.

Potenza elettrica nominale:

Tipo a bassa tensione: potenza massima 10 W (VA), max 0.5Amp, tensione massima 110VCA.

Tipo a 230VCA: potenza massima 40 W (VA), max 1Amp Valori per circuito resistivo. Per carichi induttivi o capacitivi, è necessario utilizzare un circuito di protezione dei contatti.

Resistenza di contatto: 150mOhms maxi (fili non inclusi)

Fili: Cavo AWG24, stile UL 2464, isolato in PVC, lunghezza 100, 500, 1000 o 2000 mm.

Limiti dei liquidi: da utilizzare con liquidi chimicamente compatibili con polipropilene e polistirene, viscosità dinamica superiore a 0.5×10^{-4} Pa.s e inferiore a 10^{-2} Pa.s, peso specifico superiore a 0.9, senza particelle magnetiche.

Temperatura ambiente: -20+65°C.

Pressione massima: 1 bar (15 PSI).

Opzioni: Schermo anti-schizzi per l'uso in applicazioni con turbolenza, cavo di lunghezza diversa, potenza elettrica nominale 70W, 1A, 250VCA.

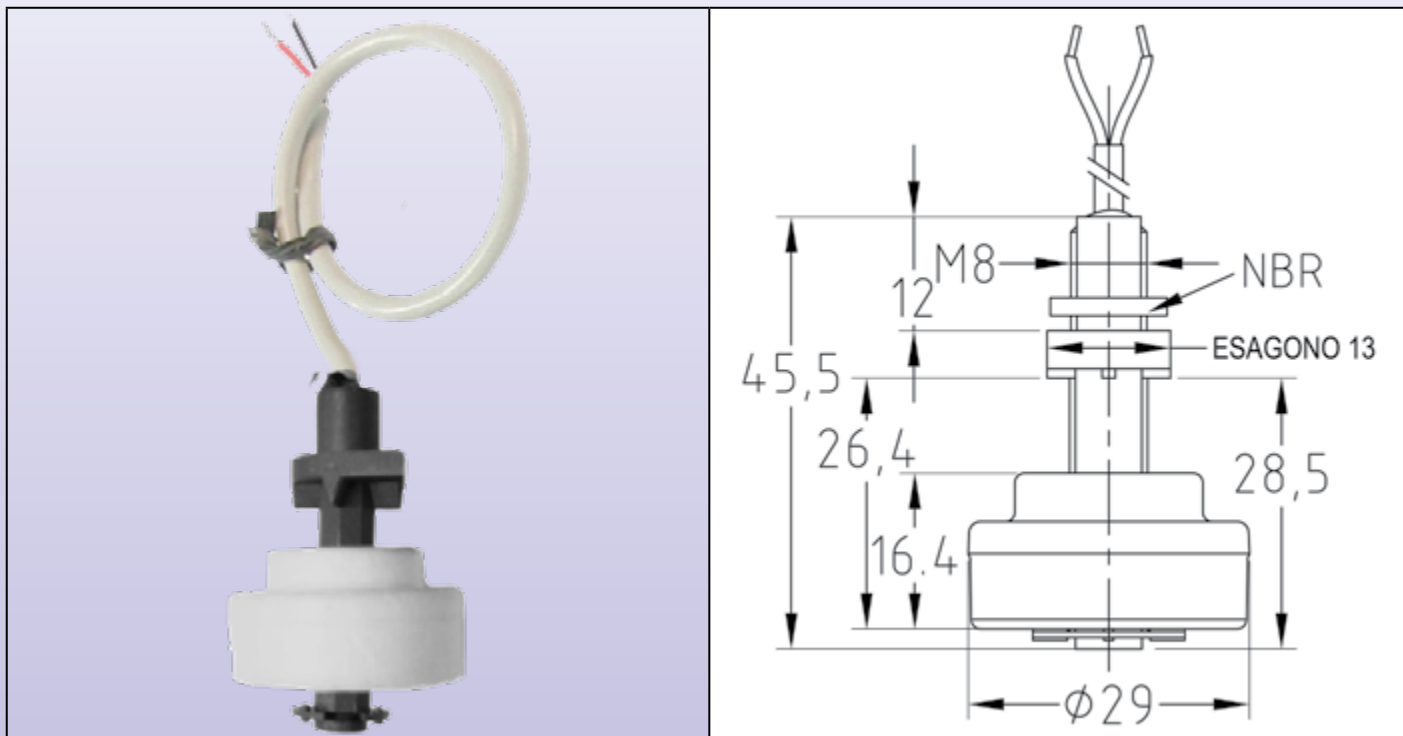
Riferimenti:

Potenza elettrica nominale	Cavo 100 mm	Cavo 500 mm	Cavo 1000 mm	Cavo 2000 mm
10VA (max 110VCA)	DM303083320F1050	DM303083320F5050	DM303083320FA050	DM303083320FB050
40VA (max 230VCA)	DM343083320F1050	DM343083320F5050	DM343083320FA050	DM343083320FB050

Montaggio verticale, contatto per interruttore reed, stelo in polipropilene con filettatura M8, dia. 29 × 16.4 mm galleggiante in schiuma EPS, uscita cavo, per il rilevamento del livello vicino al fondo



Materiale del galleggiante	Montaggio	Resistenza di contatto	Temperatura ambiente	Pressione massima	Tipo
Schiuma EPS	Verticale	150 mOhms maxi	-20 +65°C	1 bar (15 PSI)	DM4



Utilizzo: circuiti a bassa tensione

Principali applicazioni: distributori automatici, pompe di condizionamento, deumidificatori. Galleggiante di piccolo diametro per applicazioni in spazi ridotti. Il galleggiante in schiuma EPS evita le perdite del galleggiante, ma riduce la temperatura massima del liquido.

Materiale dello stelo: polipropilene

Materiale del galleggiante: Schiuma EPS con superficie a effetto pelle per evitare l'assorbimento dell'acqua.

Montaggio: Verticale, a parete, con dado M8 e guarnizione piatta in NBR.

Configurazione dei contatti: normalmente chiuso quando il galleggiante è abbassato sullo stelo. Si apre quando il galleggiante sale sul lato del cablaggio. L'inversione del galleggiante cambia la configurazione del contatto in normalmente aperto.

Potenza elettrica nominale:

Tipo a bassa tensione: potenza massima 10 W (VA), max 0.5Amp, tensione massima 110VCA.

Tipo a 230VCA: potenza massima 40 W (VA), max 1Amp. Valori per circuito resistivo. Per carichi induttivi o capacitivi, è necessario utilizzare un circuito di protezione dei contatti.

Resistenza di contatto: 150 mOhms maxi (fili non inclusi).

Fili: Cavo AWG24, stile UL 2464, isolato in PVC, lunghezza 100, 500, 1000 o 2000 mm.

Limiti dei liquidi: da utilizzare con liquidi chimicamente compatibili con polipropilene e polistirene, peso specifico superiore a 0.9, viscosità dinamica superiore a 0.5×10^{-4} Pa.s e inferiore a 10^{-2} Pa.s, senza particelle magnetiche.

Temperatura ambiente: -20+65°C

Pressione massima: 1 bar (15 PSI)

Opzioni: altra lunghezza del cavo, potenza elettrica nominale 70W, 1A, 250VCA.

Riferimenti:

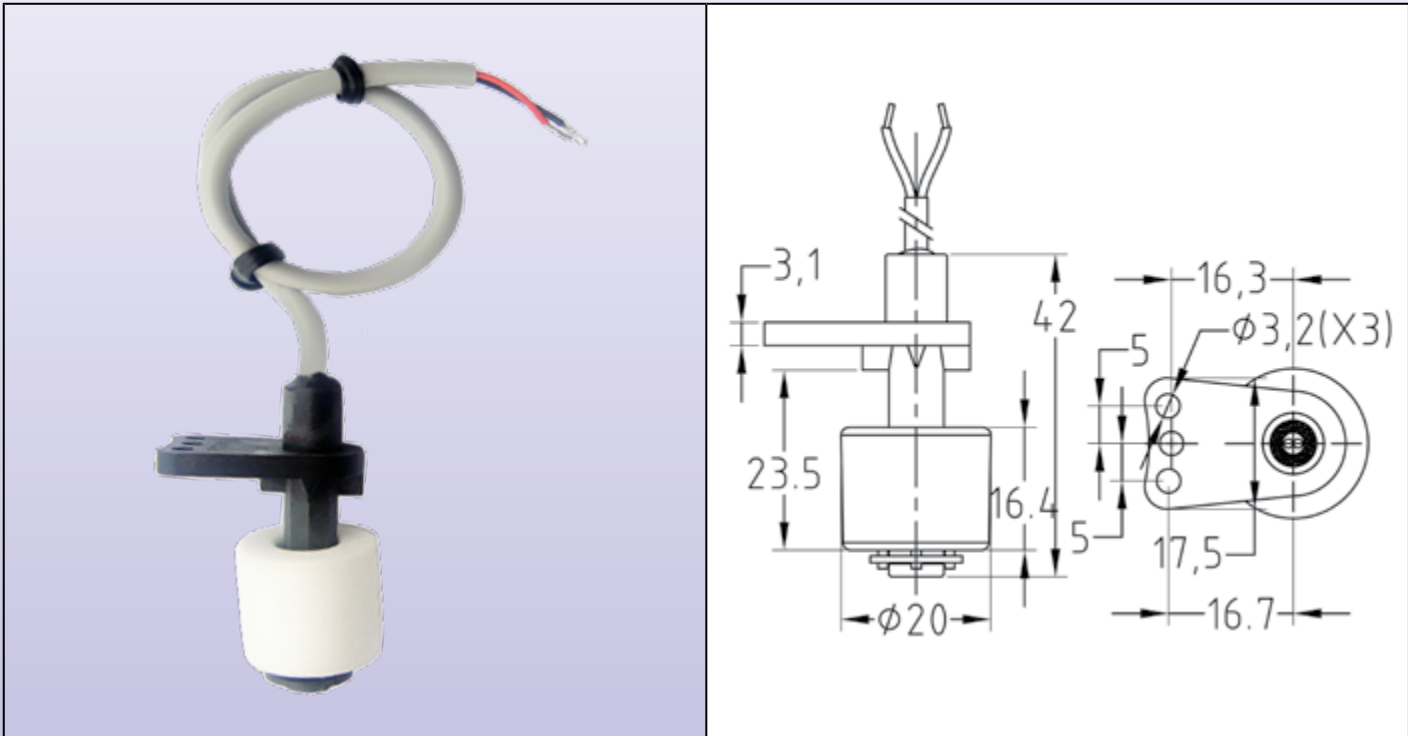
Potenza elettrica nominale	Cavo 100 mm	Cavo 500 mm	Cavo 1000 mm	Cavo 2000 mm
10VA (max 110VCA)	DM403083329F1050	DM403083329F5050	DM403083329FA050	DM403083329FB050
40VA (max 230VCA)	DM443083329F1050	DM443083329F5050	DM443083329FA050	DM443083329FB050

Montaggio verticale, contatto per interruttore reed, stelo in polipropilene, dia. 20 × 16.4 mm galleggiante in schiuma EPS, uscita cavo, staffa di montaggio laterale



A causa del continuo miglioramento dei nostri prodotti, i disegni, le descrizioni e le caratteristiche utilizzate in queste schede tecniche sono solo a titolo indicativo e possono essere modificate senza preavviso.

Materiale del galleggiante	Montaggio	Resistenza di contatto	Temperatura ambiente	Pressione massima	Tipo
Schiuma EPS	Verticale	150 mOhms maxi	-20 +65°C	1 bar (15 PSI)	DM5



Utilizzo: circuiti a bassa tensione.

Principali applicazioni: distributori automatici, pompe di condizionamento, deumidificatori. Galleggiante di piccolo diametro per applicazioni in spazi ridotti. Il galleggiante in schiuma EPS evita le perdite del galleggiante, ma riduce la temperatura massima del liquido.

Materiale dello stelo: polipropilene.

Materiale del galleggiante: EPS espanso con superficie a effetto pelle per evitare l'assorbimento dell'acqua.

Montaggio: La staffa di montaggio laterale verticale consente di avvitare sul lato del serbatoio, con 1 o 3 viti M3.

Configurazione dei contatti: normalmente chiusi quando il galleggiante è abbassato sullo stelo. Si apre quando il galleggiante sale sul lato del cablaggio. L'inversione del galleggiante cambia la configurazione del contatto in normalmente aperto.

Potenza elettrica nominale:

Tipo a bassa tensione: potenza massima 10 W (VA), max 0.5Amp, tensione massima 110VCA.

Tipo a 230VCA: potenza massima 40 W (VA), max 1Amp. Valori per circuito resistivo. Per carichi induttivi o capacitivi, è necessario utilizzare un circuito di protezione dei contatti.

Resistenza di contatto: 150mOhms maxi (fili non inclusi).

Fili: Cavo AWG24, stile UL 2464, isolato in PVC, lunghezza 100, 500, 1000 o 2000 mm.

Limiti dei liquidi: da utilizzare con liquidi chimicamente compatibili con polipropilene e polistirene, peso specifico superiore a 0,9, viscosità dinamica superiore a 0.5×10^{-4} Pa.s e inferiore a 10^{-2} Pa.s, senza particelle magnetiche.

Temperatura ambiente: -20+65°C.

Pressione massima: 1 bar (15 PSI).

Opzioni: Schermo anti-schizzi per l'uso in applicazioni con turbolenza, cavo di lunghezza diversa, potenza elettrica nominale 70W, 1A, 250VCA.

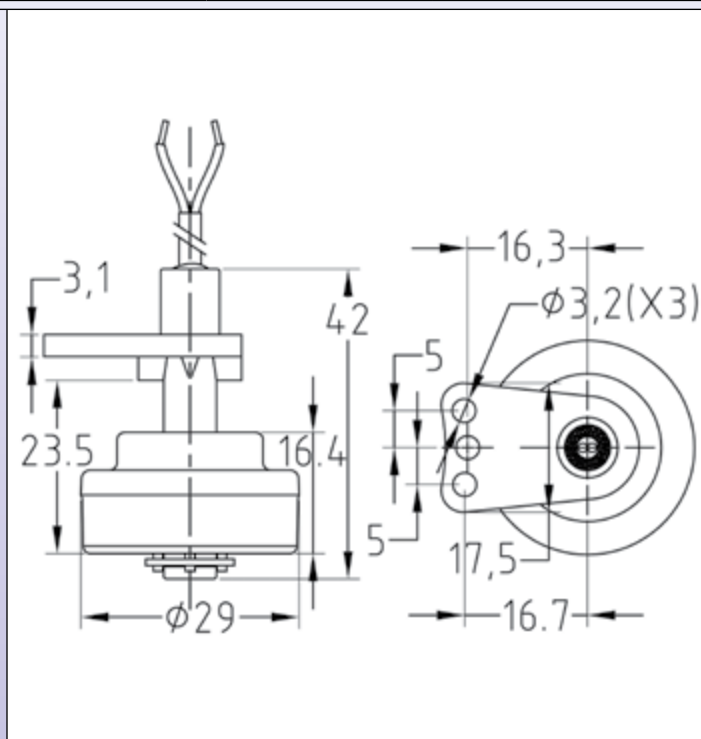
Riferimenti:

Valori elettrici	Cavo 100 mm	Cavo 500 mm	Cavo 1000 mm	Cavo 2000 mm
10VA (max 110VCA)	DM5038H3320S1050	DM5038H3320S0500	DM5038H3320SA0500	DM5038H3320SB0500
40VA (max 230VCA)	DM5438H3320S1050	DM5438H3320S0500	DM5438H3320SA0500	DM5438H3320SB0500

Montaggio verticale, contatto per interruttore reed, stelo in polipropilene con staffa di montaggio laterale, dia. 29 × 16.4 mm galleggiante in schiuma EPS, uscita cavo, per rilevamento vicino al fondo



Materiale del galleggiante	Montaggio	Resistenza di contatto	Temperatura ambiente	Pressione massima	Tipo
Schiuma EPS	Verticale	150 mOhms maxi	-20 +65°C	1 bar (15 PSI)	DM6



Utilizzo: circuiti a bassa tensione

Principali applicazioni: distributori automatici, pompe di condizionamento, deumidificatori. Galleggiante di grande diametro per un rilevamento vicino al fondo. Il galleggiante in schiuma EPS evita le perdite del galleggiante, ma riduce la temperatura massima del liquido.

Materiale dello stelo: polipropilene

Materiale del galleggiante: Schiuma EPS con superficie a effetto pelle per evitare l'assorbimento dell'acqua.

Montaggio: Verticale, la staffa di montaggio laterale permette di avvitarlo al lato del serbatoio, con 1 o 3 viti M3.

Configurazione dei contatti: normalmente chiuso quando il galleggiante è abbassato sullo stelo. Si apre quando il galleggiante sale sul lato del cablaggio. L'inversione del galleggiante cambia la configurazione del contatto in normalmente aperto.

Potenza elettrica nominale:

Tipo a bassa tensione: potenza massima 10 W (VA), max 0.5Amp, tensione massima 110VCA.

Tipo a 230VCA: potenza massima 40 W (VA), max 1Amp. Valori per circuito resistivo. Per carichi induttivi o capacitivi, è necessario utilizzare un circuito di protezione dei contatti.

Resistenza di contatto: 150mOhms maxi (fili non inclusi)

Fili: Cavo AWG24, stile UL 2464, isolato in PVC, lunghezza 100, 500, 1000 o 2000 mm.

Limiti dei liquidi: da utilizzare con liquidi chimicamente compatibili con polipropilene e polistirene, peso specifico superiore a 0.9, viscosità dinamica superiore a 0.5×10^{-4} Pa.s e inferiore a 10^{-2} Pa.s, senza particelle magnetiche.

Temperatura ambiente: -20+65°C.

Pressione massima: 1 bar (15 PSI)

Opzioni: altra lunghezza del cavo, potenza elettrica nominale 70W, 1A, 250VCA.

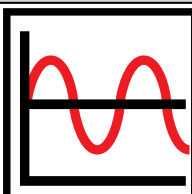
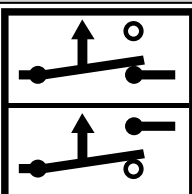

Riferimenti:

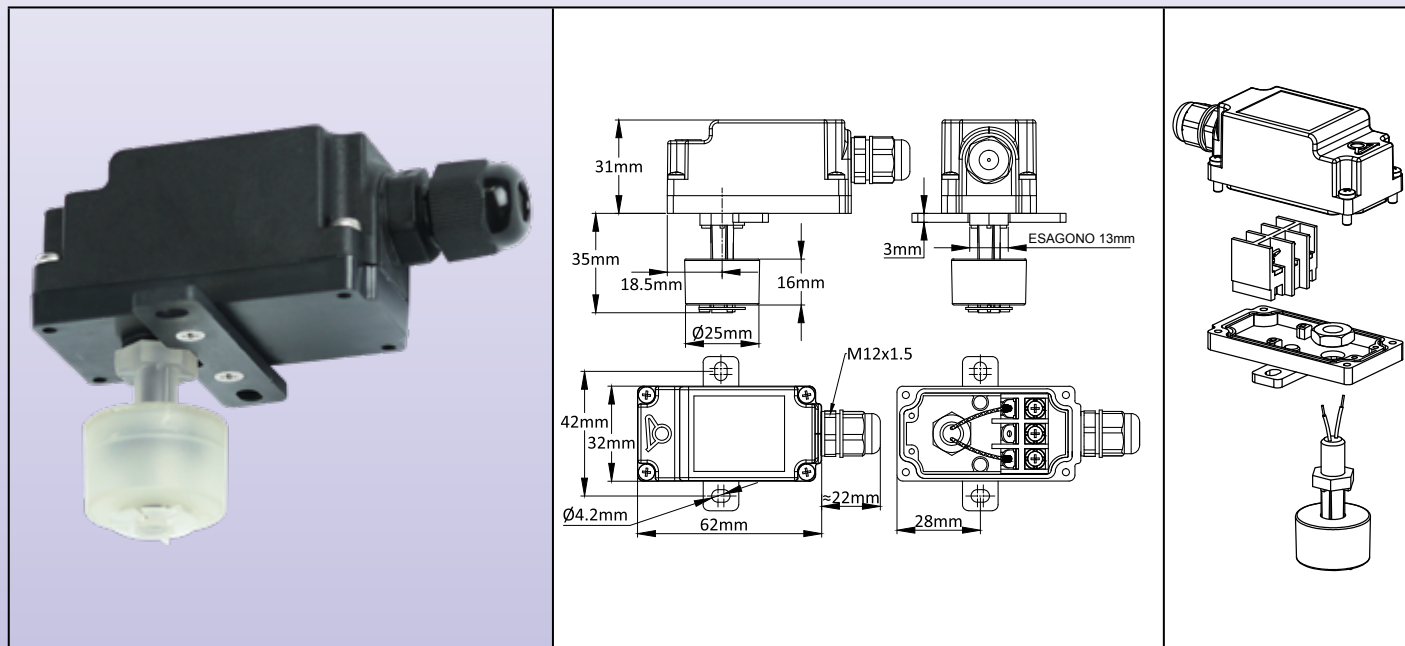
Potenza elettrica nominale	Cavo 100 mm	Cavo 500 mm	Cavo 1000 mm	Cavo 2000 mm
10VA (max 110VCA)	DM6038H3329S1050	DM6038H3329S5050	DM6038H3329SA050	DM6038H3329SB050
40VA (max 230VCA)	DM6438H3329S1050	DM6438H3329S5050	DM6438H3329SA050	DM6438H3329SB050

Interruttore di livello verticale **miniaturizzato** con scatola di connessione impermeabile



A causa del continuo miglioramento dei nostri prodotti, i disegni, le descrizioni e le caratteristiche utilizzate in queste schede tecniche sono solo a titolo indicativo e possono essere modificate senza preavviso.

Controllo	Valori nominali	Contatto reversibile		Tipi
	10 VA 40 VA			DMB6F082825FA100 DMB8F082825FA100



Applicazioni principali: Controllo del livello dell'acqua in distributori automatici, pompe, deumidificatori, acquari, schiumatoi per piscine, vasche per trattamenti elettrochimici di superficie

Materiale dello stelo: Polipropilene.

Materiale del galleggiante: Polipropilene cavo.

Montaggio: Verticale, fissaggio con la staffa a 2 fori della scatola di connessione.

Configurazione dei contatti: Normalmente chiuso quando il galleggiante è abbassato sullo stelo. Si apre quando il galleggiante sale sul lato della scatola di connessione. L'inversione del galleggiante cambia la configurazione del contatto in normalmente aperto.

Potenza elettrica:

Tipo a bassa tensione: Potenza massima 10 W (VA), max 0.5Amp, tensione massima 110VCA.

Tipo a 230VCA: Potenza massima 40 W (VA), max 1Amp. Valori per circuito resistivo. Per carichi induttivi o capacitivi, è necessario utilizzare un circuito di protezione dei contatti.

Resistenza di contatto: 150 milli-Ohm maxi.

Scatola di connessione: Scatola nera in PA66, 61 × 33 × 30 mm, IP69K, con terminali a vite a 3 vie da 2.5 mm², uscite dei fili tramite pressacavo M12.

Montaggio: Mediante staffa con 2 fori dia. 4.2 mm, distanza 42 mm.

Limiti dei liquidi: Da utilizzare con liquidi chimicamente compatibili con il polipropilene, viscosità dinamica superiore a 0.5×10^{-4} Pa.s e inferiore a 10^{-2} Pa.s, peso specifico superiore a 0.9, senza particelle magnetiche.

Temperatura ambiente: -20+80°C

Opzioni: Connettore al posto del pressacavo, schermo anti-schizzi per l'uso in applicazioni con acqua turbolenta; potenza elettrica nominale 70W, 1A, 250VCA; corpo dell'interruttore di livello in polipropilene nero.

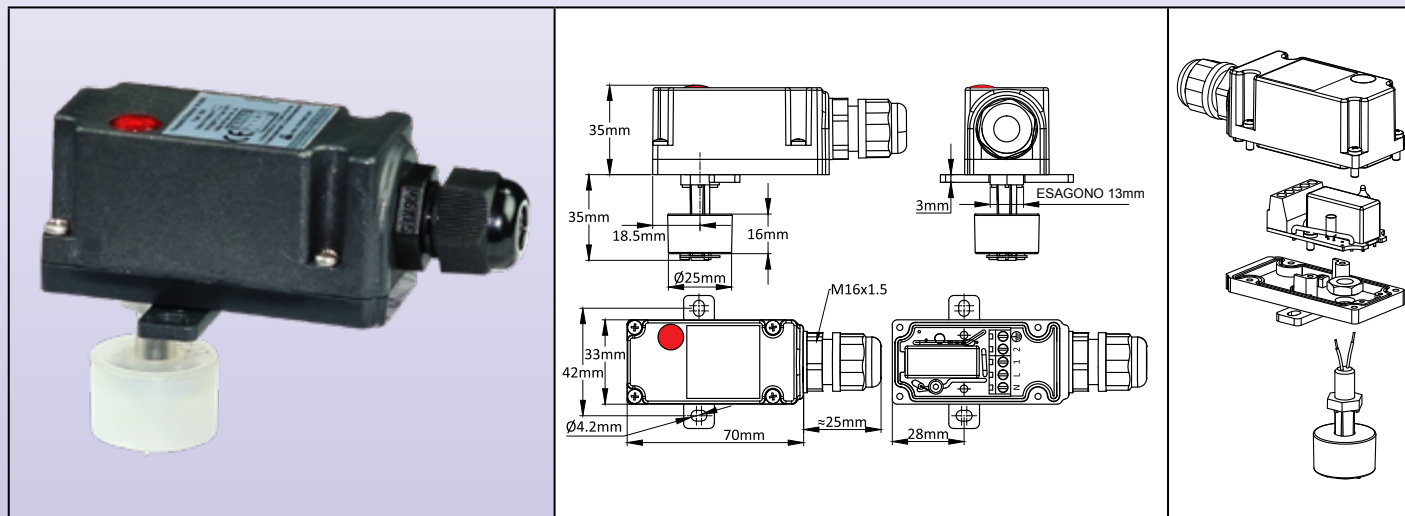
Riferimenti:

Potenza elettrica nominale	Riferimenti
10 VA	DMB6F082825FA100
40 VA	DMB8F082825FA100

Interruttore di livello verticale **miniaturizzato** con scatola di connessione impermeabile e **relè incorporato da 16A 230V SPDT**



Controllo	Valori nominali	Contatto reversibile		Tipi
	16A 230V			DMC8F082825FA2R0



Applicazioni principali: Controllo del livello dell'acqua in distributori automatici, pompe, deumidificatori, acquari, skimmer per piscine, vasche per trattamenti elettrochimici di superficie. **Il relè di potenza 16 230V integrato consente il controllo diretto di apparecchiature a 230V. La luce pilota indica la posizione del contatto di uscita.**

Stelo: Verticale, polipropilene.

Materiale del galleggiante: Polipropilene cavo.

Montaggio: Verticale, fissaggio con la staffa a 2 fori della scatola di connessione.

Configurazione dei contatti: Normalmente chiuso quando il galleggiante è abbassato sullo stelo. Si apre quando il galleggiante sale sul lato della scatola di connessione.

Potenza elettrica: 16A 250V, carico resistivo, 100.000 cicli. SPDT. È possibile l'utilizzo in circuiti induttivi, con ampere ridotti. Il circuito elettronico deve essere collegato all'alimentazione a 230V, neutro e linea.

Luce pilota: neon rosso, 230V, collegato all'uscita del contatto del relè.

Scatola di connessione: Scatola nera in PA66, 70 × 33 × 35 mm, IP69K, con terminali a vite a 5 vie da 2.5 mm², uscite dei fili tramite pressacavo M16.

Montaggio: Mediante staffa con 2 fori dia. 4.2 mm, distanza 42 mm.

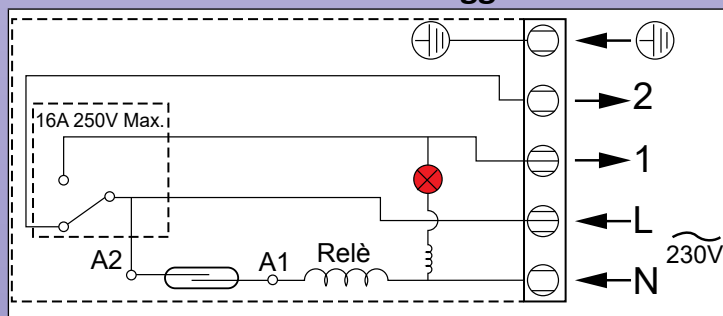
Limiti dei liquidi: Da utilizzare con liquidi chimicamente compatibili con il polipropilene, viscosità dinamica superiore a 0.5×10^{-4} Pa.s e inferiore a 10^{-2} Pa.s, peso specifico superiore a 0.9, senza particelle magnetiche.

Temperatura ambiente: -20+80°C

Opzioni: Connettore al posto del pressacavo, schermo anti-schizzi per l'uso in applicazioni con acqua turbolenta; corpo dell'interruttore di livello in polipropilene nero.

Questa scatola con scheda relè e luce pilota può essere collegata alla maggior parte degli interruttori di livello a galleggiante Verticali. Contattateci per le vostre applicazioni particolari.

Schema di cablaggio



Riferimento

Riferimento	DMC8F082825FA2R0
-------------	------------------



A causa del continuo miglioramento dei nostri prodotti, i disegni, le descrizioni e le caratteristiche utilizzate in queste schede tecniche sono solo a titolo indicativo e possono essere modificate senza preavviso.

Interruttori di livello orizzontali con interruttore reed



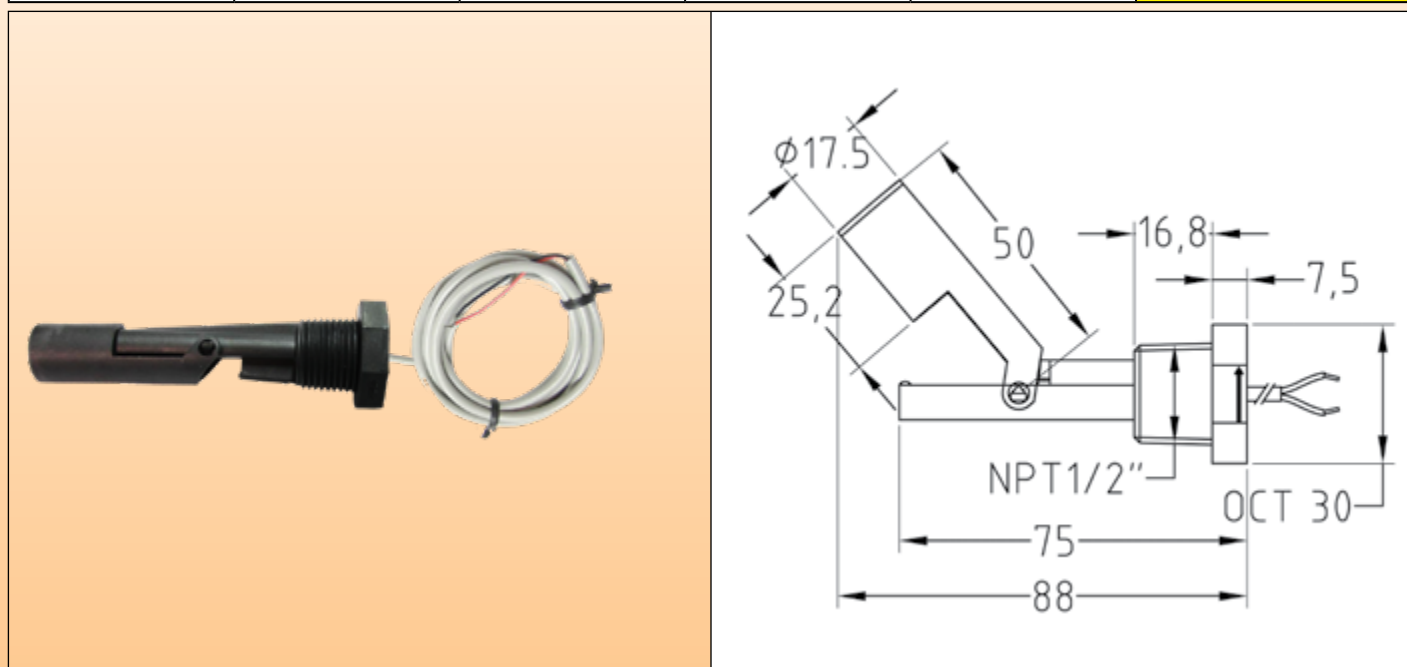
A causa del continuo miglioramento dei nostri prodotti, i disegni, le descrizioni e le caratteristiche utilizzate in queste schede tecniche sono solo a titolo indicativo e possono essere modificate senza preavviso.

Montaggio orizzontale, contatto per interruttore reed, stelo in PBT, galleggiante in PBT cavo, Uscita cavo, filettatura NPT da ½".



A causa del continuo miglioramento dei nostri prodotti, i disegni, le descrizioni e le caratteristiche utilizzate in queste schede tecniche sono solo a titolo indicativo e possono essere modificate senza preavviso.

Materiale del galleggiante	Montaggio	Resistenza di contatto	Temperatura ambiente	Pressione massima	Tipo
PBT cavo	Orizzontale	150 mOhms maxi	-20+80°C	1 bar (15 PSI)	DT1



Utilizzo: circuiti a bassa tensione

Principali applicazioni: generatori di vapore, macchine da caffè, distributori automatici, pompe di condizionamento, deumidificatori, serbatoi. Il montaggio laterale consente di regolare il livello su serbatoi di grandi dimensioni.

Materiale dello stelo: PBT

Materiale del galleggiante: PBT cavo

Montaggio: orizzontale su raccordo ½"NPT femmina

Configurazione dei contatti: Si apre quando il galleggiante tocca lo stelo. Sono possibili due posizioni:

- *Il galleggiante si trova sulla parte superiore dello stelo:* il contatto è normalmente aperto (il galleggiante tocca lo stelo quando non c'è liquido) e si chiude quando il livello sale e il galleggiante sale.

- *Il galleggiante si trova sotto lo stelo:* il contatto è normalmente chiuso (il galleggiante non tocca lo stelo) e si apre quando il livello sale e il galleggiante tocca lo stelo.

Potenza elettrica nominale:

Tipo a bassa tensione: potenza massima 10 W (VA), max 0.5Amp, tensione massima 110VCA.

Tipo a 230VCA: potenza massima 40 W (VA), max 1Amp. Valori per circuito resistivo. Per carichi induttivi o capacitivi, è necessario utilizzare un circuito di protezione dei contatti.

Resistenza di contatto: 150mOhms maxi (fili non inclusi).

Fili: Cavo AWG24, stile UL 2464, isolato in PVC, lunghezza 100, 500, 1000 o 2000 mm.

Limiti dei liquidi: da utilizzare con liquidi chimicamente compatibili con il PBT, peso specifico superiore a 0.9, viscosità dinamica superiore a 0.5×10^{-4} Pa.s e inferiore a 10^{-2} Pa.s, senza particelle magnetiche.

Temperatura ambiente: -20+80°C

Pressione massima: 1 bar (15 PSI)

Opzioni: altra lunghezza del cavo, potenza elettrica nominale 70W, 1A, 250VCA.

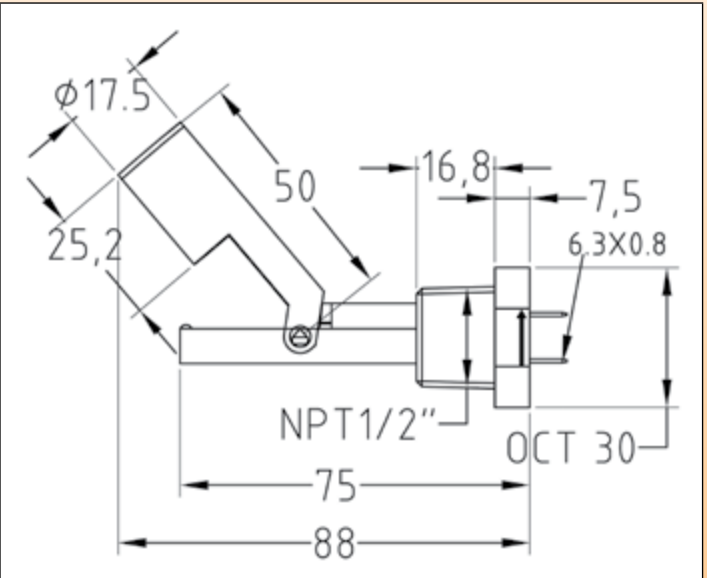
Riferimenti:

Potenza elettrica nominale	Cavo 100 mm	Cavo 500 mm	Cavo 1000 mm	Cavo 2000 mm
10VA (max 110VCA)	DT10P207618E1050	DT10P207618E5050	DT10P207618EA050	DT10P207618EB050
40VA (max 230VCA)	DT14P207618E1050	DT14P207618E5050	DT14P207618EA050	DT14P207618EB050

Montaggio orizzontale, contatto per interruttore reed, stelo in PBT, galleggiante in PBT cavo, terminali QC 6.35 × 0.8, filettatura ½" NPT



Materiale del galleggiante	Montaggio	Resistenza di contatto	Temperatura ambiente	Pressione massima	Tipo
PBT cavo	Orizzontale	150 mOhms maxi	-20+80°C	1bar (15PSI)	DT2



Utilizzo: circuiti a bassa tensione

Principali applicazioni: generatori di vapore, macchine da caffè, distributori automatici, pompe di condizionamento, deumidificatori, serbatoi. Il montaggio laterale consente di regolare il livello su serbatoi di grandi dimensioni.

Materiale dello stelo: PBT

Materiale del galleggiante: PBT cavo

Montaggio: orizzontale su raccordo da ½" NPT femmina

Configurazione dei contatti: Si apre quando il galleggiante tocca lo stelo. Sono possibili due posizioni:

- *Il galleggiante si trova sulla parte superiore dello stelo:* il contatto è normalmente aperto (il galleggiante tocca lo stelo quando non c'è liquido) e si chiude quando il livello sale e il galleggiante sale.

- *Il galleggiante si trova sotto lo stelo:* il contatto è normalmente chiuso (il galleggiante non tocca lo stelo) e si apre quando il livello sale e il galleggiante tocca lo stelo.

Potenza elettrica nominale:

Tipo a bassa tensione: potenza massima 10 W (VA), max 0.5Amp, tensione massima 110VCA.

Tipo a 230VCA: potenza massima 40 W (VA), max 1Amp. Valori per circuito resistivo. Per carichi induttivi o capacitivi, è necessario utilizzare un circuito di protezione dei contatti.

Resistenza di contatto: 150mOhms maxi

Fili: due terminali ad innesto rapido da 6.35 × 0.8 mm (da incorporare all'interno di un'apparecchiatura appropriata protetta contro le infiltrazioni)

Limiti dei liquidi: da utilizzare con liquidi chimicamente compatibili con il PBT, peso specifico superiore a 0.9, viscosità dinamica superiore a 0.5×10^{-4} Pa.s e inferiore a 10^{-2} Pa.s, senza particelle magnetiche.

Temperatura ambiente: -20+80°C

Pressione massima: 1 bar (15 PSI)

Opzione: potenza elettrica nominale 70W, 1A, 250VCA.

Riferimenti:

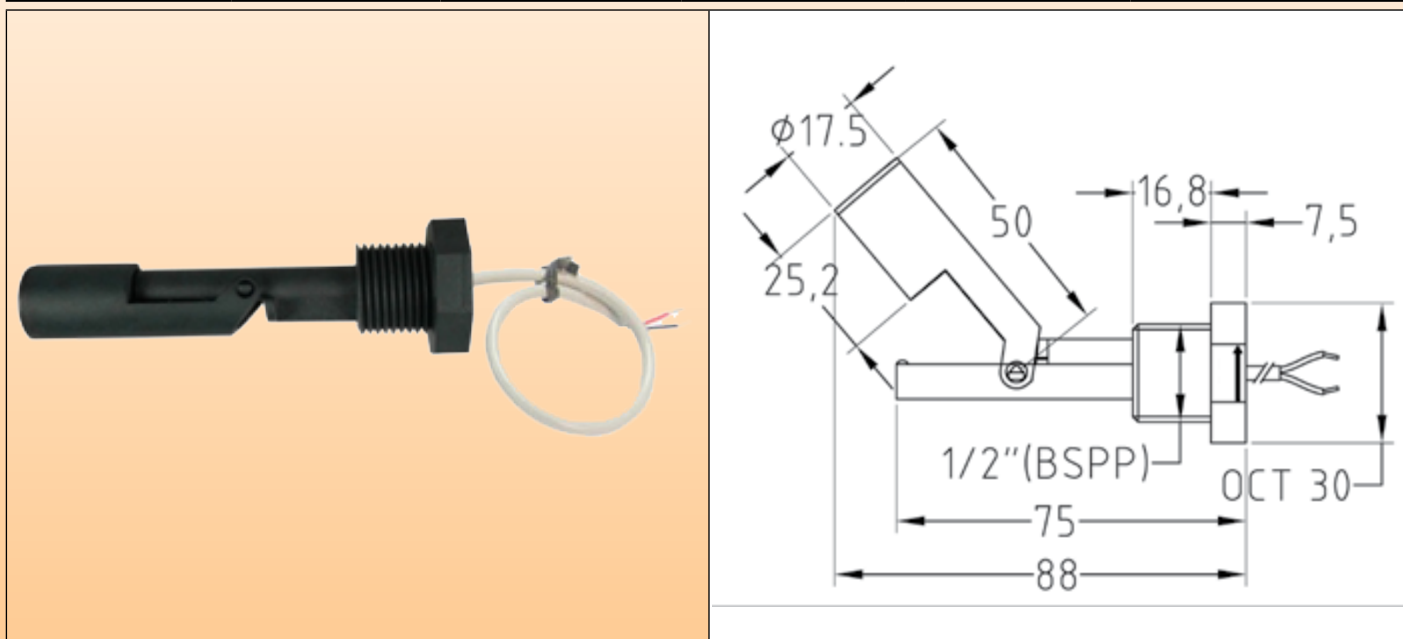
Potenza elettrica nominale	Riferimento
10VA (max 110VCA)	DT20P207618E0021
40VA (max 230VCA)	DT24P207618E0021

Montaggio orizzontale, contatto reed, stelo in PBT, galleggiante in PBT cavo, Uscita cavo, filettatura 1/2" BSPP



A causa del continuo miglioramento dei nostri prodotti, i disegni, le descrizioni e le caratteristiche utilizzate in queste schede tecniche sono solo a titolo indicativo e possono essere modificate senza preavviso.

Materiale del galleggiante	Montaggio	Resistenza di contatto	Temperatura ambiente	Pressione massima	Tipo
PBT cavo	Orizzontale	150 mOhms maxi	-20+80°C	1bar (15PSI)	DT3



Utilizzo: circuiti a bassa tensione

Principali applicazioni: generatori di vapore, macchine da caffè, distributori automatici, pompe di condizionamento, deumidificatori, serbatoi. Il montaggio laterale consente di regolare il livello su serbatoi di grandi dimensioni.

Materiale dello stelo: PBT

Materiale del galleggiante: PBT cavo

Montaggio: orizzontale su raccordo femmina da 1/2" BSPP (guarnizione piatta NBR in dotazione).

Configurazione dei contatti: Si apre quando il galleggiante tocca lo stelo. Sono possibili due posizioni:

- *Il galleggiante si trova sulla parte superiore dello stelo:* il contatto è normalmente aperto (il galleggiante tocca lo stelo in assenza di liquido) e si chiude quando il livello sale e il galleggiante sale.

- *Il galleggiante si trova sotto lo stelo:* il contatto è normalmente chiuso (il galleggiante non tocca lo stelo) e si apre quando il livello sale e il galleggiante tocca lo stelo.

Potenza elettrica nominale :

Tipo a bassa tensione: potenza massima 10 W (VA), max 0.5Amp, tensione massima 110VCA.

Tipo a 230VCA: potenza massima 40 W (VA), max 1Amp Valori per circuito resistivo. Per carichi induttivi o capacitivi, è necessario utilizzare un circuito di protezione dei contatti.

Resistenza di contatto: 150mOhms maxi (fili non inclusi)

Fili: Cavo AWG24, stile UL 2464, isolato in PVC, lunghezza 100, 500, 1000 o 2000 mm.

Limiti dei liquidi: da utilizzare con liquidi chimicamente compatibili con il PBT, peso specifico superiore a 0.9, viscosità dinamica superiore a 0.5×10^{-4} Pa.s e inferiore a 10^{-2} Pa.s, senza particelle magnetiche.

Temperatura ambiente: -20+80°C.

Pressione massima: 1 bar (15 PSI).

Opzioni: altra lunghezza del cavo, potenza elettrica nominale 70W, 1A, 250VCA.

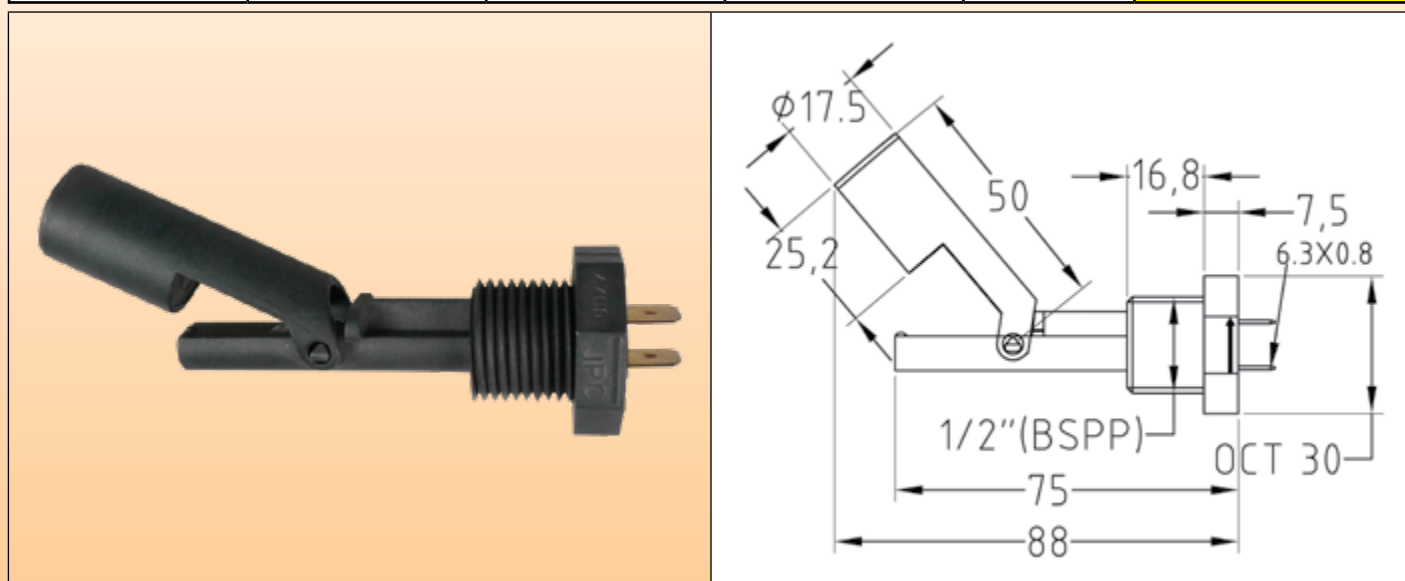
Riferimenti:

Potenza elettrica nominale	Cavo 100 mm	Cavo 500 mm	Cavo 1000 mm	Cavo 2000 mm
10VA (max 110V alt.)	DT30P207618G1050	DT30P207618G5050	DT30P207618GA050	DT30P207618GB050
40VA (max 230V alt.)	DT34P207618G1050	DT34P207618G5050	DT34P207618GA050	DT34P207618GB050

Montaggio orizzontale, contatto per interruttore reed, stelo in PBT, galleggiante in PBT cavo, terminali QC 6.35 × 0.8, filettatura ½"BSPP



Materiale del galleggiante	Montaggio	Resistenza di contatto	Temperatura ambiente	Pressione massima	Tipo
PBT cavo	Orizzontale	150 mOhms maxi	-20+80°C	1bar (15PSI)	DT4



Utilizzo: circuiti a bassa tensione

Principali applicazioni: generatori di vapore, macchine da caffè, distributori automatici, pompe di condizionamento, deumidificatori, serbatoi. Il montaggio laterale consente di regolare il livello su serbatoi di grandi dimensioni.

Materiale dello stelo: PBT.

Materiale del galleggiante: PBT cavo.

Montaggio: orizzontale su raccordo femmina da ½" BSPP (guarnizione piatta NBR in dotazione).

Configurazione dei contatti: Si apre quando il galleggiante tocca lo stelo. Sono possibili due posizioni:

- *Il galleggiante si trova sulla parte superiore dello stelo:* il contatto è normalmente aperto (il galleggiante tocca lo stelo in assenza di liquido) e si chiude quando il livello sale e il galleggiante sale.

- *Il galleggiante si trova sotto lo stelo:* il contatto è normalmente chiuso (il galleggiante non tocca lo stelo) e si apre quando il livello sale e il galleggiante tocca lo stelo.

Potenza elettrica nominale :

Tipo a bassa tensione: potenza massima 10 W (VA), max 0.5Amp, tensione massima 110VCA.

Tipo 230VCA: potenza massima 40 W (VA), max 1Amp Valori per circuito resistivo. Per carichi induttivi o capacitivi, è necessario utilizzare un circuito di protezione dei contatti.

Resistenza di contatto: 150mOhms maxi

Fili: due terminali a innesto rapido da 6.35 × 0.8 mm (da incorporare all'interno di un'apparecchiatura appropriata protetta contro le infiltrazioni).

Limiti dei liquidi: da utilizzare con liquidi chimicamente compatibili con il PBT, peso specifico superiore a 0.9, viscosità dinamica superiore a 0.5×10^{-4} Pa.s e inferiore a 10^{-2} Pa.s, senza particelle magnetiche.

Temperatura ambiente: -20+80°C.

Pressione massima: 1 bar (15 PSI).

Opzione: potenza elettrica nominale 70W, 1A, 250V.

Riferimenti:

Potenza elettrica nominale	Riferimento
10VA (max 110VCA)	DT40P207618G0021
40VA (max 230VCA)	DT44P207618G0021



ULTIMHEAT

HEAT & CONTROLS



Raccolta dei cataloghi su
www.ultimheat.com

Produttore di componenti elettromeccanici & sotto-gruppi di riscaldamento OEM

- Termostati meccanici
- Sicurezze meccaniche unipolari & tripolari
- Termostati & sicurezze ATEX
- Flusso attraverso riscaldatori di liquido
- Riscaldatori ad immersione
- Elementi riscaldanti per aria e liquidi
- Blocchi di connessione
- Alloggiamenti per ambienti corrosivi
- Flussostati
- Interruttori di livello.
- Pressostati e interruttori pneumatici
- Collegamenti fusibili e meccanismi di rilevamento incendio
- Attrezzature per il tracciamento
- **Soluzioni personalizzate**